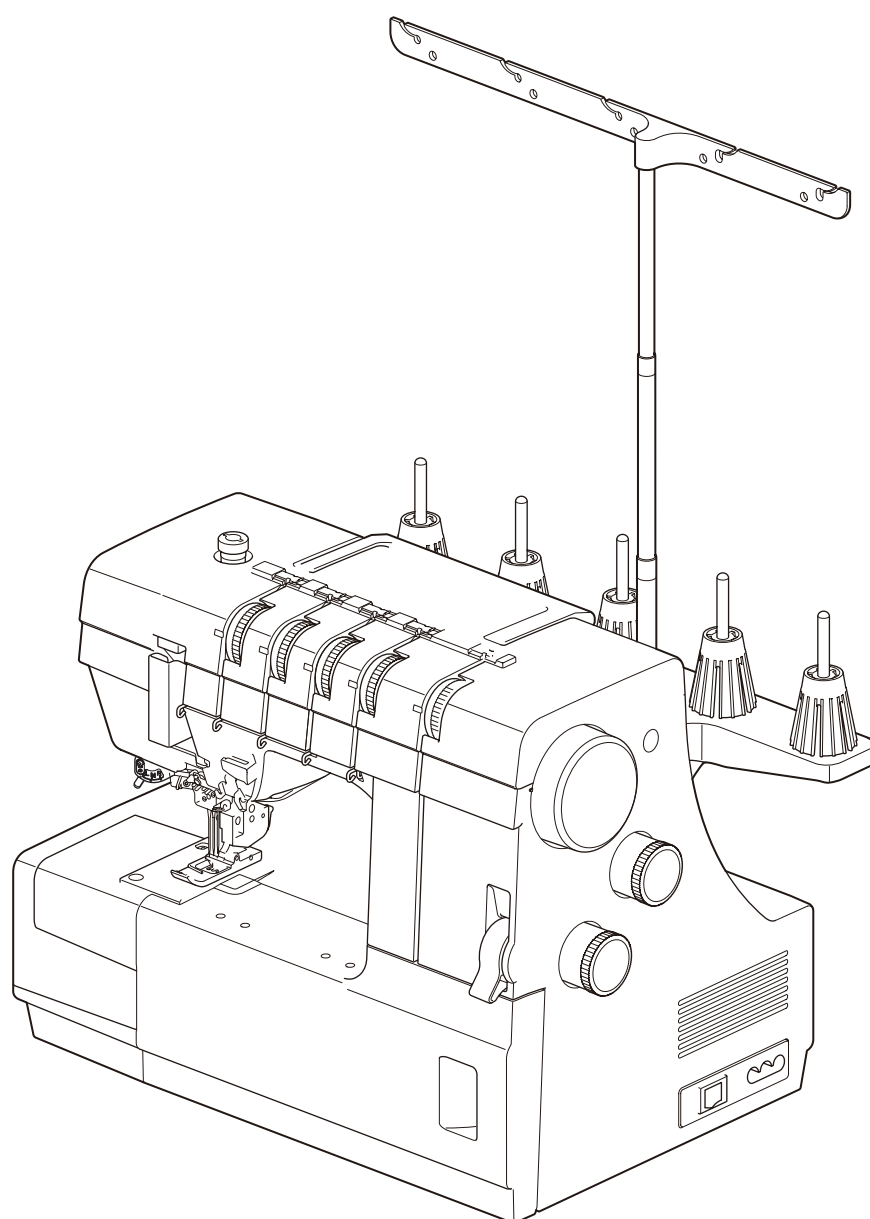


# Instrukcja obsługi



# WAŻNE WSKAZÓWKI DOTYCZĄCE BEZPIECZEŃSTWA

Podczas użytkowania urządzenia elektrycznego, powinny być zachowane podstawowe środki bezpieczeństwa, włącznie z następującymi:

Ta maszyna została zaprogramowana wyłącznie do użytku domowego.

Przeczytaj wszystkie instrukcje przed rozpoczęciem pracy z maszyną.

**NIEBEZPIECZEŃSTWO** — Aby wyeliminować ryzyko porażenia prądem:

1. Nigdy nie wolno zostawiać maszyny do szycia bez nadzoru, jeżeli jest ona podłączona do sieci.

Zawsze od razu po zakończeniu pracy i przed czyszczeniem należy wyjąć wtyczkę maszyny z gniazdka.

**OSTRZEŻENIE** — Aby ograniczyć ryzyko poparzenia, pożaru, porażenia prądem lub obrażeń:

1. Maszyna nie jest przeznaczona do zabawy. Gdy urządzenie używane jest przez dzieci lub w ich obecności, konieczny jest nadzór osoby dorosłej.

2. Maszyna powinna być używana zgodnie z jej przeznaczeniem opisanym w niniejszej instrukcji.

Należy używać tylko wyposażenia rekomendowanego przez producenta i opisanego w niniejszej instrukcji.

3. Nie wolno używać maszyny, gdy: uszkodzony jest przewód lub wtyczka, urządzenie działa niewłaściwie na skutek upuszczenia lub uszkodzenia, urządzenie wcześniej wpadło do wody. Gdy zaistnieją powyższe okoliczności, maszynę należy zanieść do najbliższego autoryzowanego przedstawiciela lub centrum serwisowego, aby tam dokonano naprawy, przeglądu lub regulacji.

4. Nie wolno korzystać z urządzenia, jeśli którykolwiek z otworów wentylacyjnych jest zablokowany. Należy dbać o to, by otwory wentylacyjne maszyny oraz rozrusznika nożnego były wolne od zalegającego kurzu.

5. Nie wolno wtykać ani wkładać żadnych obcych przedmiotów do otworów w maszynie.

6. Nie wolno używać maszyny na wolnym powietrzu.

7. Nie wolno obsługiwać maszyny w miejscach, gdzie używane są produkty w aerozolu (sprayu) oraz tam, gdzie stosowano tlen.

8. Aby odłączyć urządzenie od zasilania, należy wyłączyć wszystkie przełączniki, a następnie wyjąć wtyczkę.

9. Nie wolno odłączać urządzenia od zasilania ciągnąc za przewód. Aby wyłączyć maszynę z sieci, należy chwycić za wtyczkę, a nie za przewód.

10. Należy trzymać palce z daleka od ruchomych części urządzenia, szczególnie od igły.

11. Zawsze należy używać odpowiedniej płytki ściągowej. Użycie niewłaściwej płytki może spowodować złamanie igły.

12. Nie wolno używać wygiętych igieł.

13. Nie wolno ciągnąć ani popychać materiału podczas szycia, gdyż może to spowodować wygięcie się lub złamanie igły.

14. Należy wyłączyć maszynę podczas wszelkich czynności regulacyjnych przy igle, takich jak nawlekanie igły, zmiana igły, nawlekanie szpulki bębna, wymiana stopki dociskowej, itd.

15. Należy zawsze wyciągnąć wtyczkę maszyny z gniazdka przy zdejmowaniu obudowy, smarowaniu lub przy jakiegokolwiek czynności konserwacyjnej podanej w instrukcji.

## NALEŻY ZACHOWAĆ NINIEJSZĄ INSTRUKCJĘ OBSŁUGI

### Tylko dla Europy

Ta maszyna do szycia może być używana przez dzieci od 8 roku życia oraz osoby niepełnosprawne ruchowo, sensorycznie lub psychicznie, a także osoby bez odpowiedniej wiedzy i doświadczenia, o ile znajdują się pod nadzorem osoby odpowiedzialnej za ich bezpieczeństwo lub zostały odpowiednio poinstruowane oraz rozumieją zagrożenia związane z używaniem maszyny. Dzieci nie powinny bawić się maszyną. Czyszczenie i konserwacja maszyny nie powinno być wykonywane przez dzieci bez nadzoru dorosłych osób.



W przypadku wyzbycia się maszyny musi być ona bezpiecznie zutylicyzowana zgodnie z prawem krajowym odnośnie do produktów elektrycznych. W razie wątpliwości skontaktuj się ze sprzedawcą.

# SPIS TREŚCI

## OPIS CZĘŚCI

Nazwy części .....	2
Akcesoria standardowe.....	3

## PRZYGOTOWANIE DO SZYCIA

Podłączenie do źródła zasilania.....	4
Kontrola prędkości szycia .....	4
Jak kręcić kołem zamachowym .....	5
Otwieranie i zamykanie pokrywy chwytacza .....	5
Wysuwany stolik .....	5
Wysuwana lampka .....	6
Dźwignia podnoszenia stopki dociskowej .....	6
Wymiana stopki dociskowej .....	7
Regulacja docisku stopki .....	8
Regulacja długości ściegu .....	8
Regulacja transportu różnicowego .....	8
Regulacja naprężenia nici .....	9
Wymiana igły .....	10
Ustawienie stojaka - przewodnika nici .....	11
Zakładanie szpulek .....	11
Nawlekanie maszyny .....	12
Nawlekanie chwytacza .....	13
Nawlekanie igieł .....	16
Wbudowany nawlekacz igły .....	19
Ręczny nawlekacz igły .....	21
Nawlekanie przewodnic i rozszerzacza ściegu z górnym przeplotem .....	22

## RODZAJE ŚCIEGÓW I USTAWIENIA NAPRĘŻENIA

Ścieg z górnym przeplotem .....	26
Regulacja naprężenia nici .....	27
Potrójny ścieg drabinkowy .....	28
Regulacja naprężenia nici .....	28
Podwójny ścieg drabinkowy .....	29
Regulacja naprężenia nici .....	30
Ścieg łańcuszkowy .....	31
Regulacja naprężenia nici .....	31
Tabela naprężenia ściegu i nici .....	32
Średni i ciężki materiał .....	32
Lekkie materiały .....	33
Początek i koniec szwu .....	34
Początek szwu .....	34
Zakończenie szwu łańcuszkiem nici .....	35
Zakończenie szwu bez łańcuszka nici .....	36
Początek szwu w ściegu z górnym przeplotem .....	38
Zakończenie szwu w ściegu z górnym przeplotem .....	38
Zawijanie nici .....	39
Problem ze zwijaniem się materiału .....	39
Przepuszczanie ściegów .....	39
Obrębianie ściegiem drabinkowym .....	40
Szycie na wolnym ramieniu .....	40
Zastosowanie potrójnego ściegu drabinkowego .....	41

## KONSERWACJA MASZINY

Czyszczenie ząbków transportera i chwytacza .....	42
Rozwiązywanie problemów .....	43

## OPIS CZĘŚCI

### Nazwy części

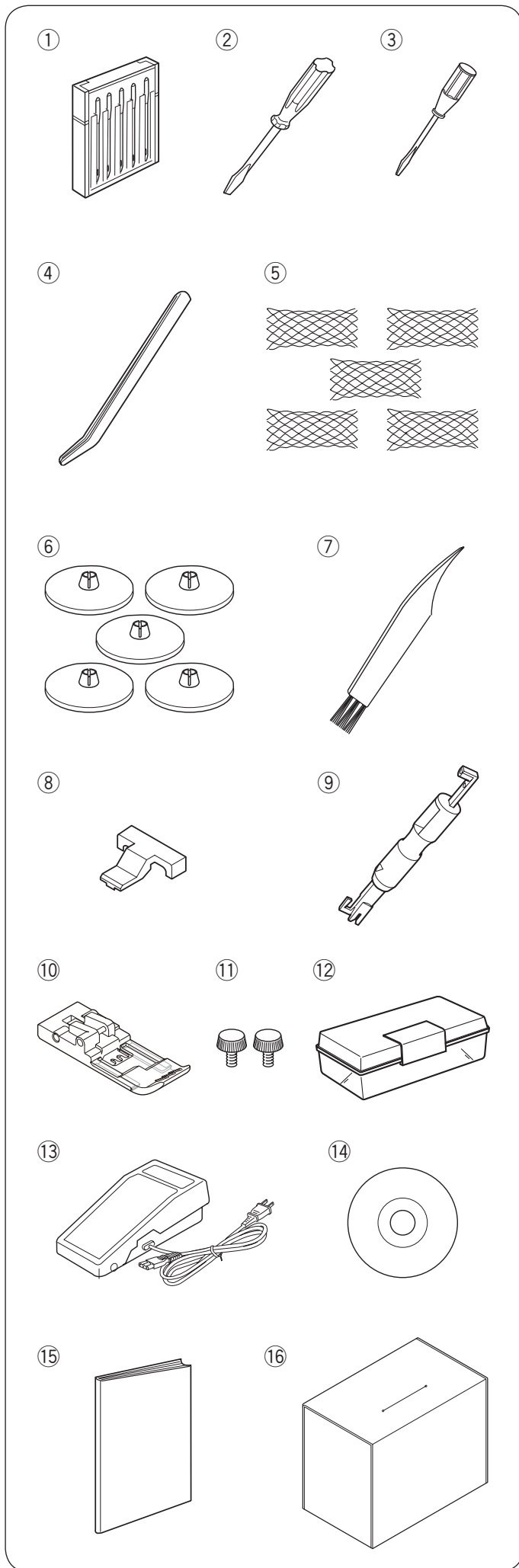
- ① Pokrętko regulacji transportu różnicowego
- ② Pokrętko regulacji długości ściegu
- ③ Koło zamachowe
- ④ Stojak na szpulki
- ⑤ Uchwyt szpulki
- ⑥ Bolec na szpulkę
- ⑦ Stojak przewodnika nici
- ⑧ Stojak teleskopowy
- ⑨ Uchwyt do przenoszenia
- ⑩ Płytkę przewodnika nici
- ⑪ Pokrętko regulacji naprężenia nici chwytaacza
- ⑫ Pokrętko regulacji naprężenia nici ściegu z górnym przeplotem
- ⑬ Pokrętko regulacji naprężenia nici prawej igły
- ⑭ Pokrętko regulacji naprężenia nici środkowej igły
- ⑮ Pokrętko regulacji naprężenia nici lewej igły
- ⑯ Śruba regulująca docisk stopki dociskowej
- ⑰ Wysuwana lampka
- ⑱ Chwytaacz
- ⑲ Dźwignia chwytaacza
- ⑳ Szarpak chwytaacza
- ㉑ Pokrywa chwytaacza
- ㉒ Dźwignia przełączania trybu szycia
- ㉓ Przycisk zasilania
- ㉔ Gniazdo zasilania
- ㉕ Otwory wentylacyjne
- ㉖ Dźwignia nawlekacza igły
- ㉗ Obcinacz nici
- ㉘ Dźwignia podnoszenia stopki dociskowej
- ㉙ Uchwyt stopki dociskowej
- ㉚ Wysuwany stolik
- ㉛ Płytkę ściegową
- ㉜ Ząbki transportera
- ㉝ Otwory do mocowania opcjonalnych akcesoriów
- ㉞ Stopka dociskowa
- ㉟ Lewa igła (Schmetz EL X 705 90/14)
- ㊱ Środkowa igła (Schmetz EL X 705 90/14)
- ㊲ Prawa igła (Schmetz EL X 705 90/14)
- ㊳ Wbudowany nawlekacz igły
- ㊴ Rozszerzacz ściegu z górnym przeplotem
- ㊵ Dźwignia ściegu z górnym przeplotem
- ㊶ Dźwignia zwalnająca ścieg z górnym przeplotem

#### UWAGA:

Aby unieść maszynę do szycia, złap ją za uchwyt jedną ręką i przytrzymaj od spodu drugą.

#### UWAGA:

Projekt i specyfikacja mogą ulec zmianie bez wcześniejszego powiadomienia.



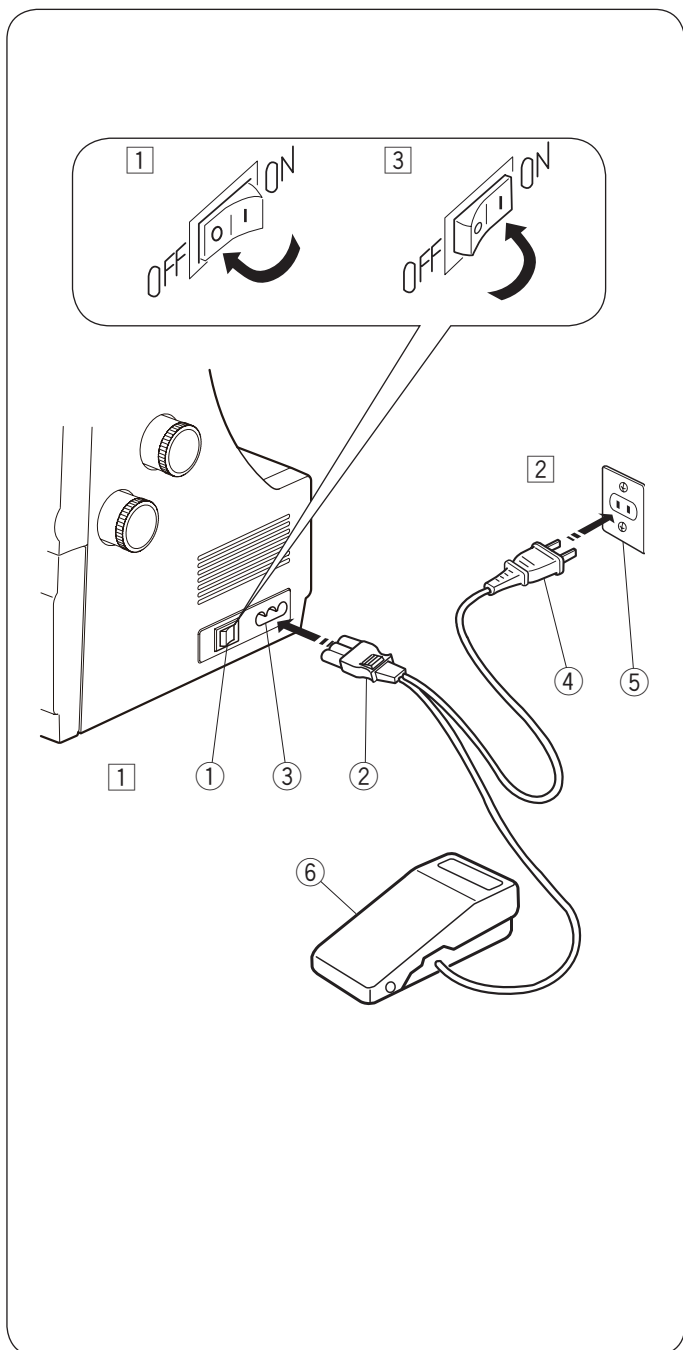
## Akcesoria standardowe

Nr.	Nazwa części	Nr. części	
①	Zestaw igieł: Schmetz EL X 705 80/12 X 3 Schmetz EL X 705 90/14 X 2	778805005	
②	Śrubokręt (duży)	784810002	
③	Śrubokręt (mały)	792030005	
④	Pęseta	624801001	
⑤	Siatka na szpulkę X 5	624806006	
⑥	Tarcza uchwyty szpulki X 5	822020503	
⑦	Pędzelek	802424004	
⑧	Zacisk	797813005	
⑨	Nawlekacz igły	202024002	
⑩	Stopka przezroczysta	778524007	
⑪	Śruby do mocowania akcesoriów * Zapoznaj się z instrukcją wyposażenia opcjonalnego	200217134	
⑫	Pojemnik na akcesoria	336401400	
⑬	Rozrusznik nożny*	Wielka Brytania	C-2064-1
		Australia	C-2065-1
		Europa kontynentalna	C-2060-1
⑭	Instrukcja DVD	778803003	
⑮	Instrukcja papierowa	778800055	
⑯	Miękki pokrowiec	795801107	

\* Dołączony rozrusznik nożny może się różnić od przedstawionego na ilustracji.

## PRZYGOTOWANIE DO SZYCIA

### Podłączenie do źródła zasilania



#### **! OSTRZEŻENIE:**

Podczas pracy maszyny zawsze obserwuj obszar szycia i nie dotykaj żadnych ruchomych części maszyny takich jak szarpak, chwytacze, koło zamachowe czy igłę.

Zawsze wyłączaj przycisk zasilania oraz odpinaj kabel zasilania z gniazdka sieciowego gdy:

- zostawiasz maszynę bez opieki
- zdejmujesz lub zakładasz części
- czyścisz maszynę

Nie kładź niczego na rozruszniku nożnym.

- 1 Wyłącz zasilanie, podłącz wtyczkę przewodu zasilającego do gniazda w maszynie.
- 2 Podłącz przewód zasilający do gniazda zasilania.
- 3 Włącz zasilanie w maszynie.
  - 1 Przycisk zasilania
  - 2 Wtyczka przewodu zasilającego
  - 3 Gniazdo przewodu zasilającego
  - 4 Wtyczka kabla zasilającego
  - 5 Gniazdo zasilania
  - 6 Rozrusznik nożny

#### **UWAGA:**

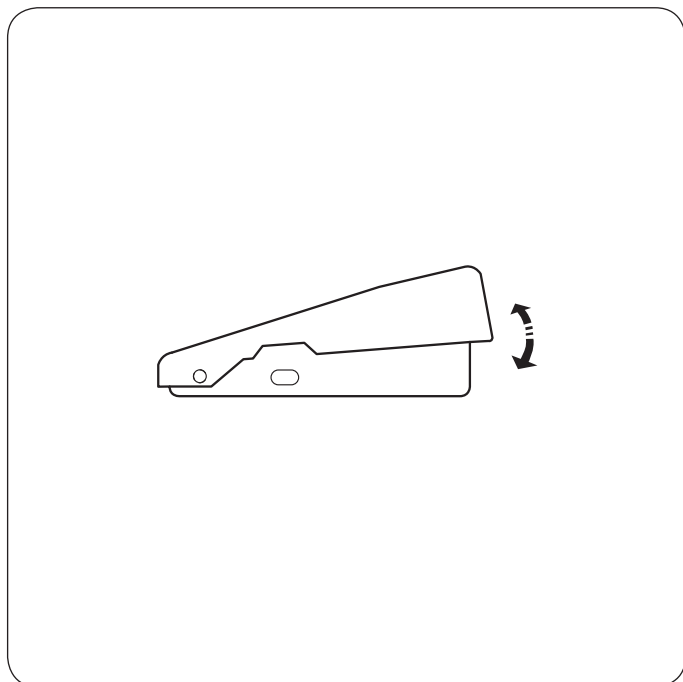
Upewnij się, że używasz kabla zasilającego dostarczonego w zestawie z maszyną. Poczekać chwilę, aż zaświeci się lampka LED.

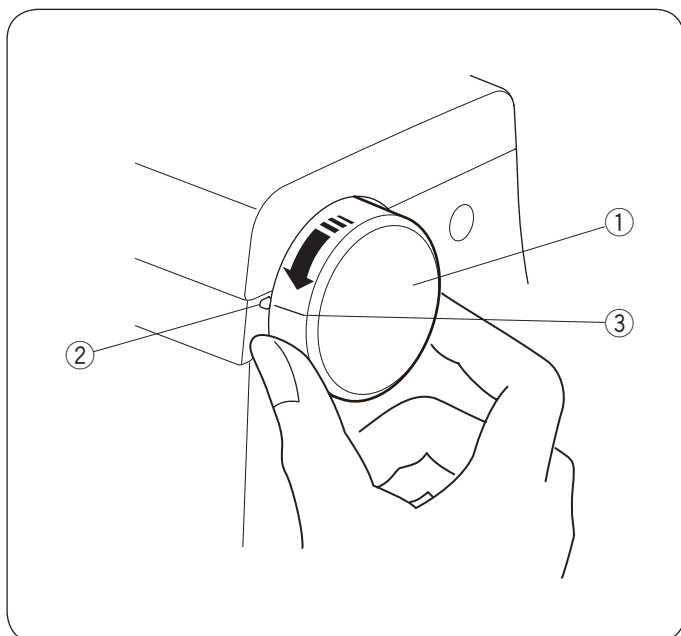
### Kontrola prędkości szycia

Szybkość szycia można kontrolować poprzez rozrusznik nożny.

Im mocniej naciskasz rozrusznik, tym szybciej szyje maszyna.

By przećwiczyć kontrolowanie prędkości szycia, naciskaj rozrusznik stopą przy podniesionej stopce.



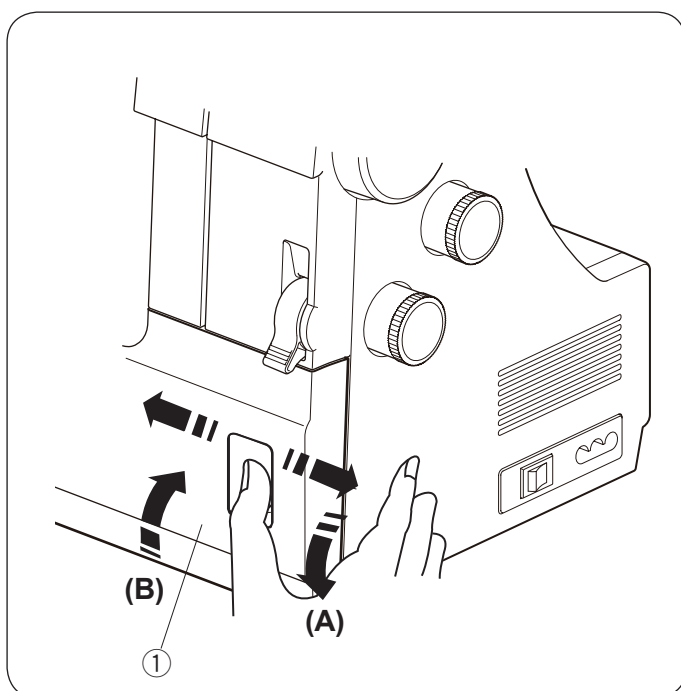


### Jak kręcić kołem zamachowym

Zawsze kręć kołem do siebie (w kierunku przeciwnym do ruchu wskazówek zegara)

Dopasuj znacznik na maszynie do znacznika na kole zamachowym podczas nawlekania igieł, przełączenia dźwigni trybu szycia lub podnoszenia/opuszczania rozszerzacza ścięgu z górnym przeplotem.

- ① Koło zamachowe
- ② Znacznik na maszynie
- ③ Znacznik na kole zamachowym



### Otwieranie i zamykanie pokrywy chwytacza

#### Aby otworzyć: (A)

Przytrzymaj kciukiem pokrywę chwytacza i przesun ją do oporu w prawo, a następnie pociągnij i otwórz pokrywę chwytacza do siebie.

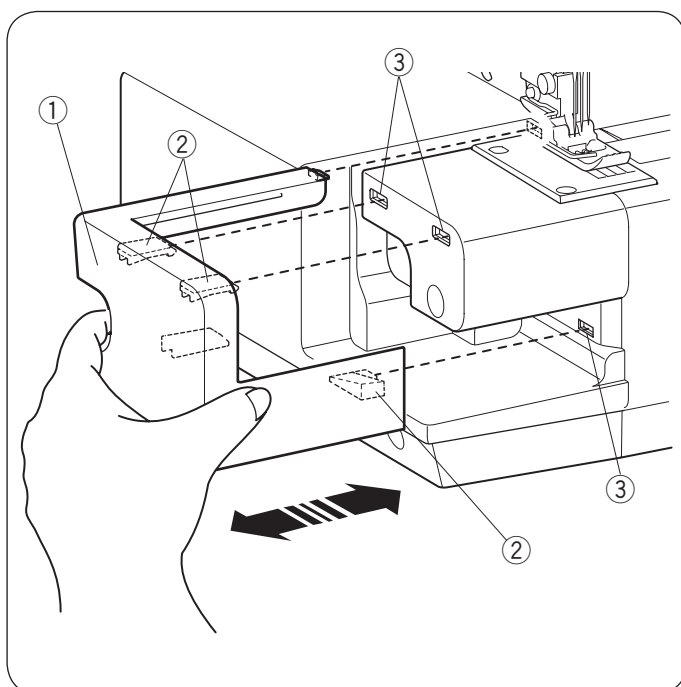
- ① Pokrywa chwytacza

#### Aby zamknąć: (B)

Unieś pokrywę i popchnij ją ku maszynie. Pokrywa chwytacza sama zatrzaśnie się we właściwej pozycji.

#### UWAGA:

Zamknij pokrywę chwytacza podczas szycia.



### Wysuwany stół

Wysuwany stół zwiększa powierzchnię do szycia i może być łatwo zdemontowany dla szycia na wolnym ramieniu (patrz stronę 40).

#### Zdemontowanie stolika:

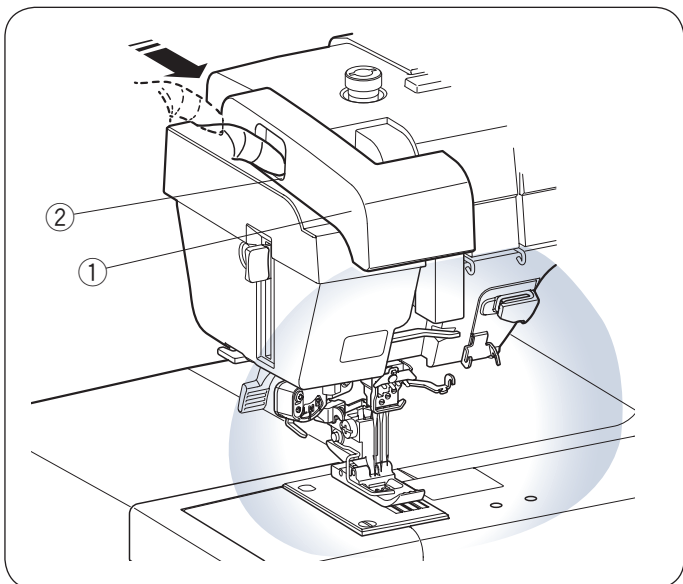
Pociągnij za stół (od maszyny).

- ① Wysuwany stół

#### Mocowanie stolika:

Pchnij stół, wprowadzając bolec do otworu, aż zatrzaśnie się w maszynie.

- ② Bolec
- ③ Otwór



## Wysuwana lampka

Oprócz podwójnych świateł LED maszyna jest wyposażona w wysuwaną lampkę.

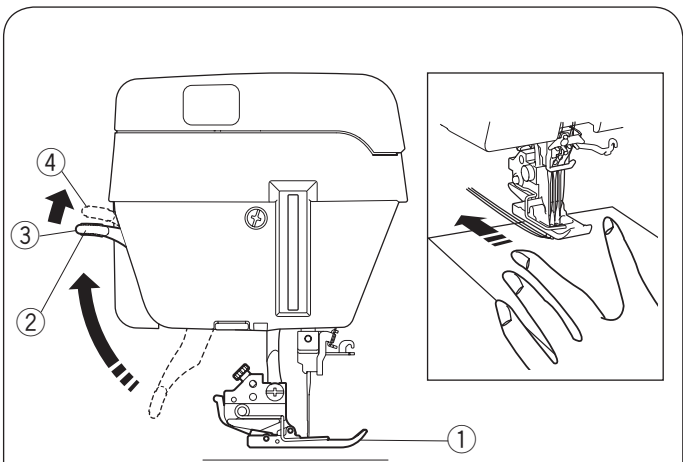
Umieść palec w rowku i przesuń ramię lampki do siebie. Światło włączy się automatycznie.

- ① Ramię
- ② Rowek

Ustaw ramię w pozycji wyjściowej, aby wyłączyć lampkę.

## ⚠ OSTRZEŻENIE:

Nie uderzaj ani nie wywieraj nadmiernej siły na ramię wysuwanej lampki do szycia, ponieważ może to spowodować jej uszkodzenie.



## Dźwignia podnoszenia stopki dociskowej

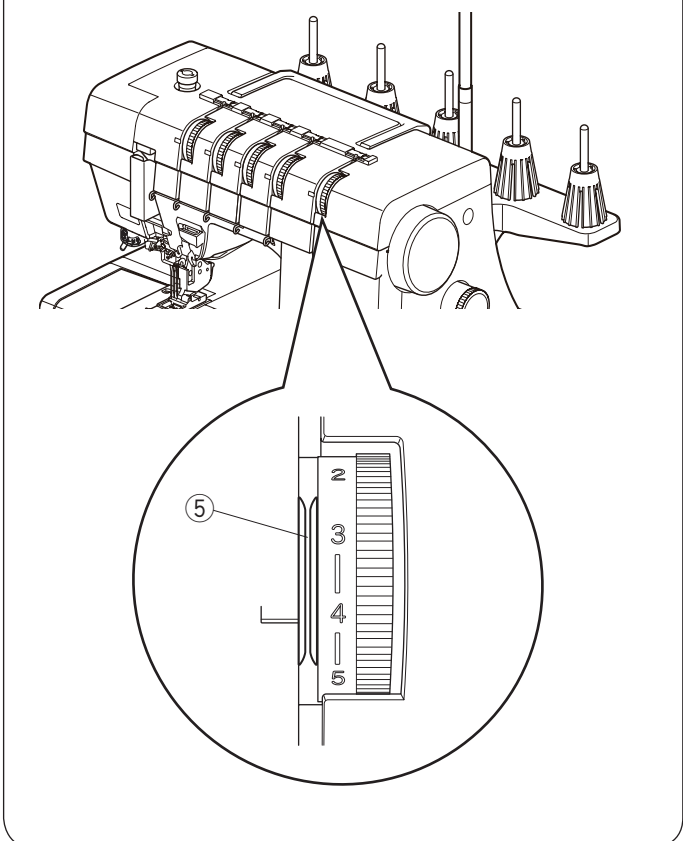
Dźwignia podnoszenia stopki podnosi i obniża stopkę.

Unieś dźwignię podnoszenia stopki dociskowej przed nawlekaniem maszyny.

Możesz podnieść stopkę o około 1.5 mm (1/16") wyżej niż jej normalna pozycja, wywierając większy nacisk na dźwignię podnoszenia stopki. Pozwala to na wymianę płytki ścięgowej oraz umieszczenie grubszej warstwy materiału pod stopką.

Zawsze opuszczaj dźwignię podnoszenia stopki przed rozpoczęciem szycia.

- ① Stopka dociskowa
- ② Dźwignia podnoszenia stopki
- ③ Normalna górna pozycja
- ④ Najwyższa pozycja



## UWAGA:

- Podczas wkładania ciężkich materiałów pod stopkę lewa igła może lekko wystawać z dolnej części stopki. Pamiętaj, aby wkładając materiał pod stopkę, jednocześnie podtrzymywać obie strony materiału wokół stopki.

To samo dotyczy sytuacji, gdy kończymy szycie pośrodku grubych materiałów.

- Gdy dźwignia podnoszenia stopki dociskowej jest podniesiona, wówczas talerzyki naprężacza będą otwarte, a naprężenie nici osłabione.

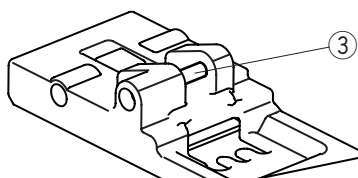
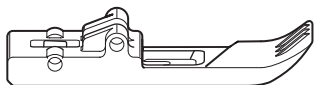
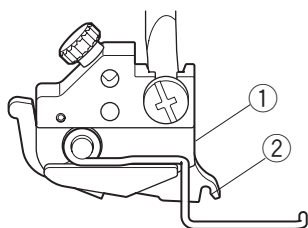
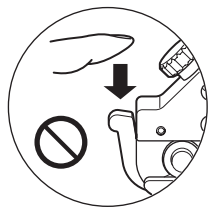
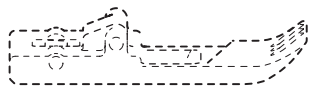
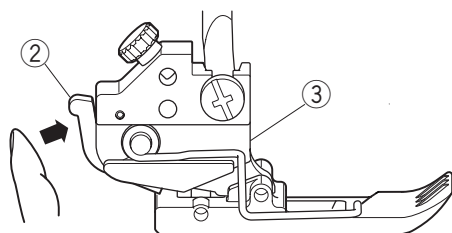
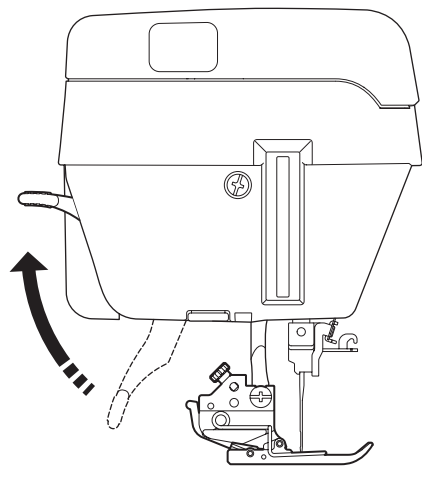
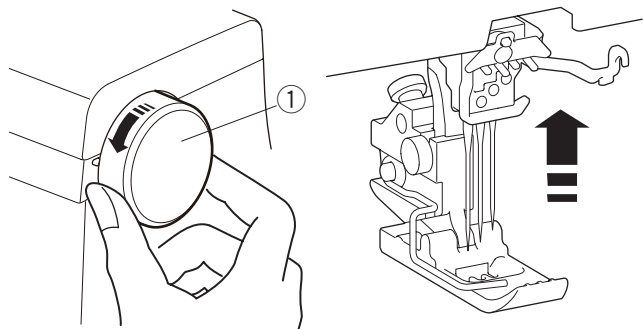
- ⑤ Talerzyki naprężacza



## Wymiana stopki dociskowej

### **! OSTRZEŻENIE:**

Przed wymianą stopki dociskowej wyłącz maszynę.



### Zdejmowanie stopki dociskowej

Wyłącz maszynę przyciskiem zasilania.

Unieś igłę do najwyższej pozycji, obracając koło zamachowe w kierunku do siebie.

Unieś dźwignię podnoszenia stopki dociskowej.

Naciśnij dźwignię z tyłu uchwytu stopki.

Stopka wówczas odpadnie.

- ① Koło zamachowe
- ② Dźwignia
- ③ Uchwyt stopki

### **! OSTRZEŻENIE:**

Nie naciskaj dźwigni od góry.

### Zakładanie stopki dociskowej

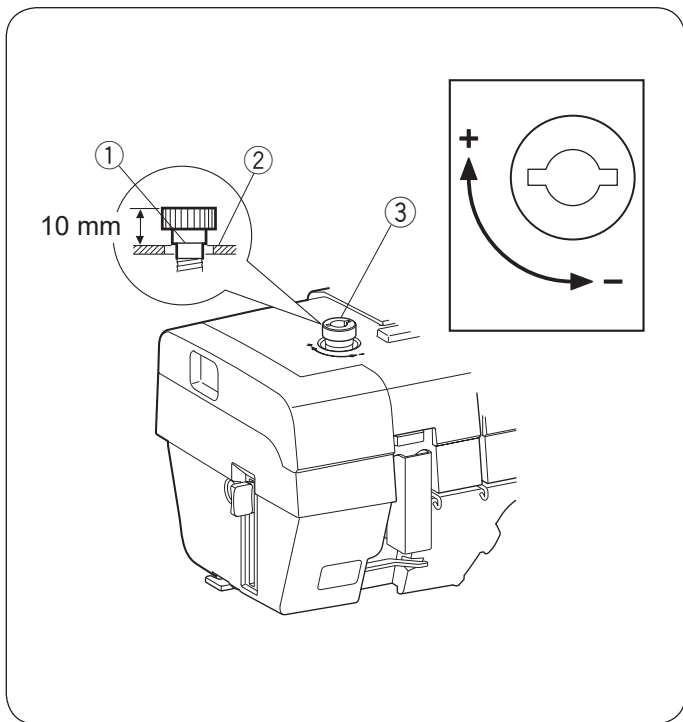
Wyłącz maszynę przyciskiem zasilania.

Umieść wybraną stopkę dociskową tak, aby pręcik na stopce znalazł się tuż pod rowkiem w uchwycie stopki (patrz stronę 6).

Opuść uchwyt stopki, aby zablokować stopkę w miejscu.

Podnieś dźwignię stopki, aby upewnić się, że stopka jest właściwie zamocowana.

- ① Uchwyt stopki
- ② Rowek
- ③ Pręcik



## Regulacja docisku stopki

Przy zwykłym szyciu nie jest konieczne dostosowywanie docisku stopki.

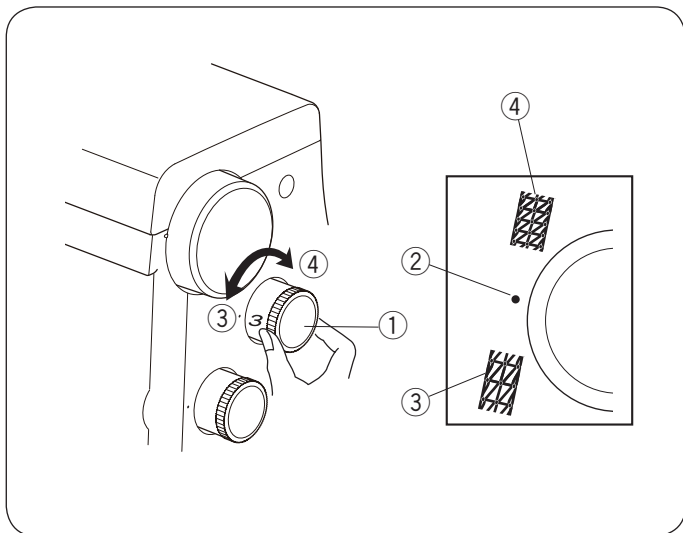
Przy szyciu grubych materiałów, zwiększ docisk stopki za pomocą śruby regulującej, kręcąc w kierunku "+".

Przy szyciu cienkich materiałów, zmniejsz docisk stopki za pomocą śruby regulującej, kręcąc w kierunku "-".

Po szyciu przywróć śrubę regulującą do normalnej pozycji.

Przy zwykłym szyciu, zrównaj linię na śrubie regulującej z górną powierzchnią maszyny.

- ① Linia
- ② Górna powierzchnia
- ③ Śruba regulująca

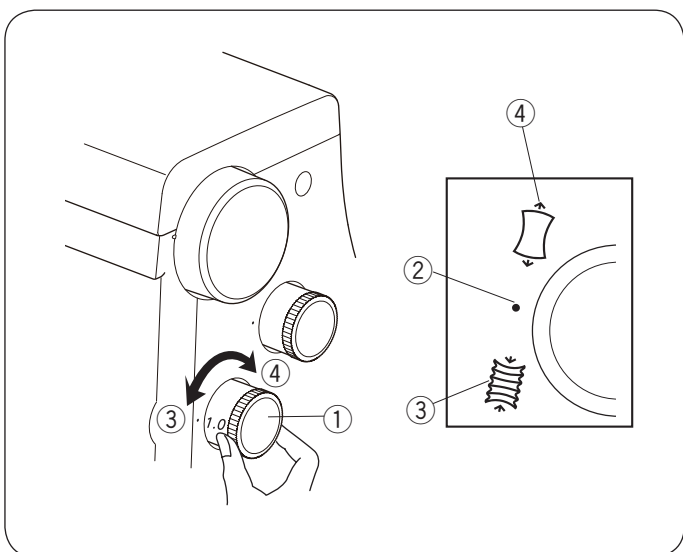


## Regulacja długości ściegu

Aby ustawić długość ściegu, przekręć pokrętło długości ściegu. Im większa liczba, tym dłuższy jest ścieg. Im mniejsza liczba, tym krótszy ścieg.

• Dla zwykłego szycia ustaw długość ściegu na 3.

- ① Pokrętło regulacji długości ściegu
- ② Wskaźnik
- ③ Aby wydłużyć
- ④ Aby skrócić



## Regulacja transportu różnicowego

Regulować transport różnicowy można przy pomocy pokrętła regulacji transportu różnicowego.

Liczba na pokrętle wskazuje stosunek pomiędzy transportem głównym i pomocniczym.

• Ustaw pokrętło na 1.0 dla zwykłego szycia.

• Przy szyciu materiałów podatnych na marszczenie, ustaw pokrętło regulatora na niższą wartość.

• Przy szyciu materiałów elastycznych takich jak dzianiny, dżersej lub trykot ustaw pokrętło regulatora na wyższą wartość.

- ① Pokrętło regulacji transportu różnicowego
- ② Znacznik
- ③ Aby zmniejszyć
- ④ Aby zwiększyć

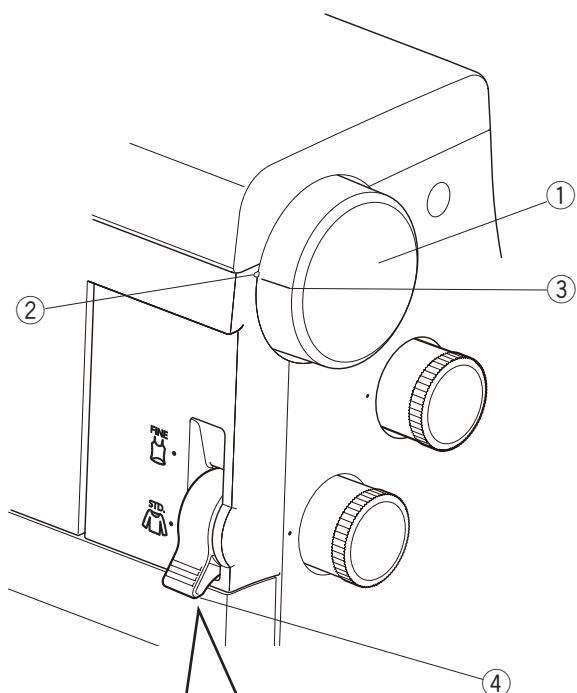
## Regulacja naprężenia nici

Naprężenie nici można regulować za pomocą pokręteł regulacji naprężenia nici oraz dźwigni przełączania na tryb szycia lekkiego (patrz strony 26 - 33).

### UWAGA:

Dopasuj znacznik na maszynie do znacznika na kole zamachowym podczas przełączenia dźwigni. Unieś dźwignię podnoszenia stopki dociskowej przed przełączeniem dźwigni.

- ① Koło zamachowe
- ② Znacznik na maszynie
- ③ Znacznik na kole zamachowym

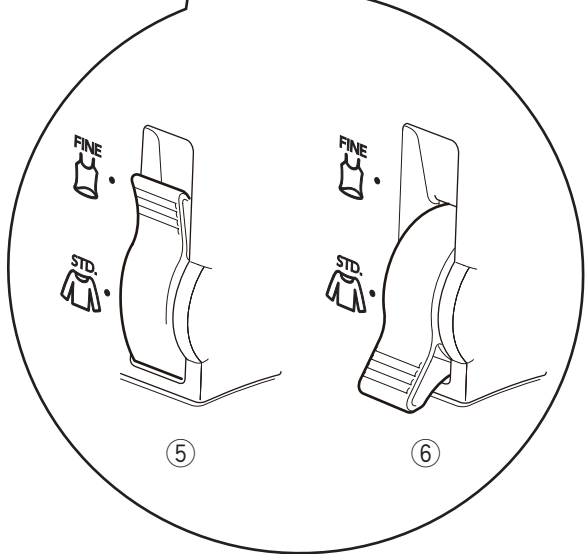


### Dźwignia przełączania trybu szycia

Ustaw dźwignię przełączania trybu na STD. dla szycia średnich i ciężkich materiałów.

Ustaw dźwignię przełączania trybu na FINE, dla szycia lekkich materiałów.

- ④ Dźwignia przełączania trybu szycia
- ⑤ FINE (dla szycia lekkich materiałów)
- ⑥ STD. (dla szycia średnich i ciężkich materiałów)



## Wymiana igły

### UWAGA:

Używaj igieł Schmetz EL X 705 80/12 lub 90/14. W zestawie maszyny są igły Schmetz EL X 705 90/14.

### ⚠ OSTRZEŻENIE:

Przed rozpoczęciem wymiany igieł wyłącz maszynę przyciskiem zasilania i wyciągnij wtyczkę z gniazdka.

- 1 Przekręć kołem zamachowym w kierunku do siebie, aby podnieść igłę do najwyższej pozycji.

① Koło zamachowe

- 2 Poluzuj śrubę zaciskową igły, obracając ją w kierunku przeciwnym do ruchu wskazówek zegara.

Wymij igłę z zacisku.

② Śruba zaciskowa igły

③ Mały śrubokręt

- 3 Za pomocą uchwyty igły włóż nową igłę do zacisku płaską stroną do tyłu i wsuń ją do góry aż do bolca blokującego igłę.

④ Płaska strona

⑤ Bolec blokujący

⑥ Uchwyt igły

Mocno dokręć śrubę zaciskową igły, blokując ją w miejscu za pomocą uchwyty.

Pociągnij uchwyt w dół, aby go zdjąć.

## Sprawdzanie igły

Aby sprawdzić czy igła jest prosta, połóż ją płaską stroną na równej powierzchni (szkle, płytce ścięgowej).

Odległość pomiędzy igłą a płaską powierzchnią powinna być równa na całej długości. Nigdy nie używaj zgiętej igły.

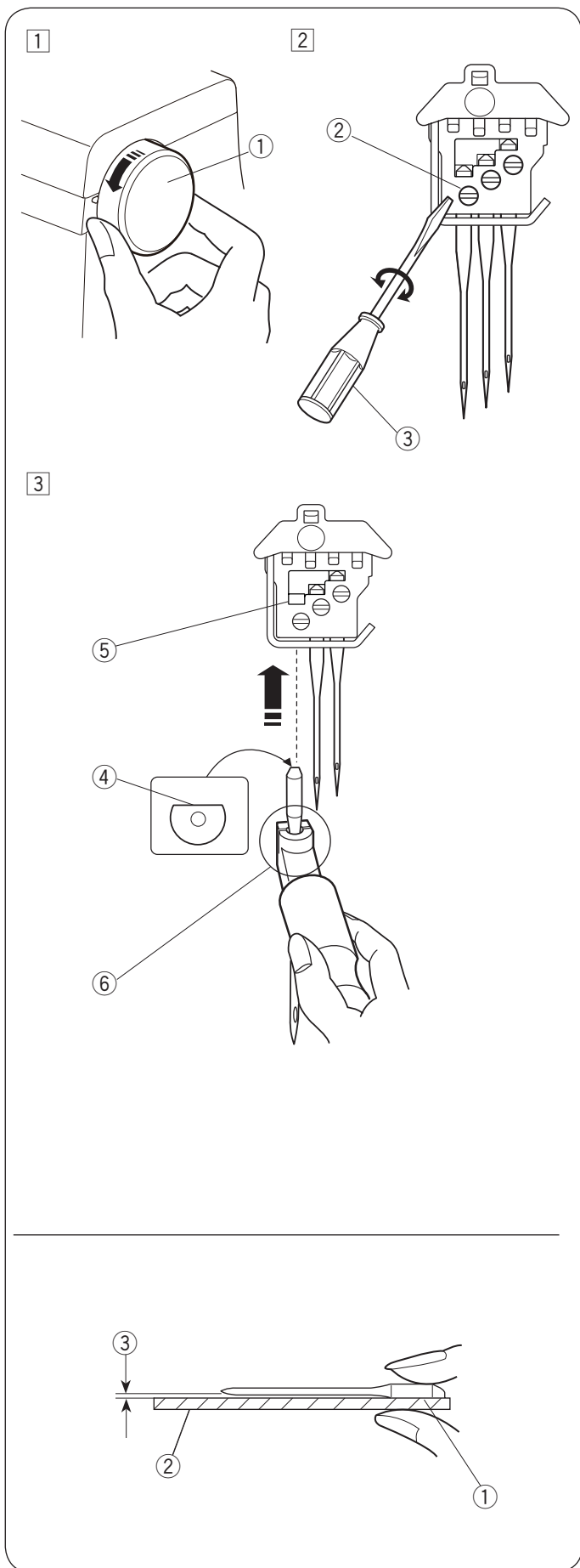
① Płaska strona

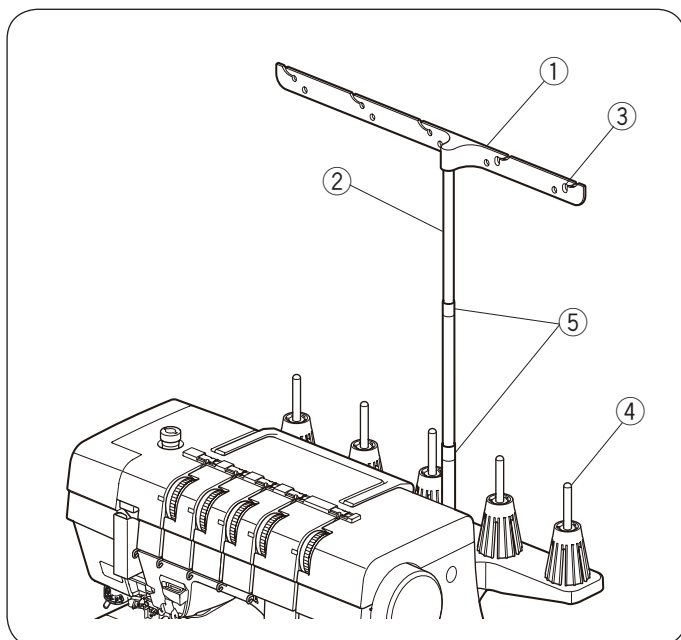
② Równa powierzchnia

③ Szpara

### UWAGA:

Nigdy nie używaj zgiętej igły.





## Ustawienie stojaka - prowadnika nici

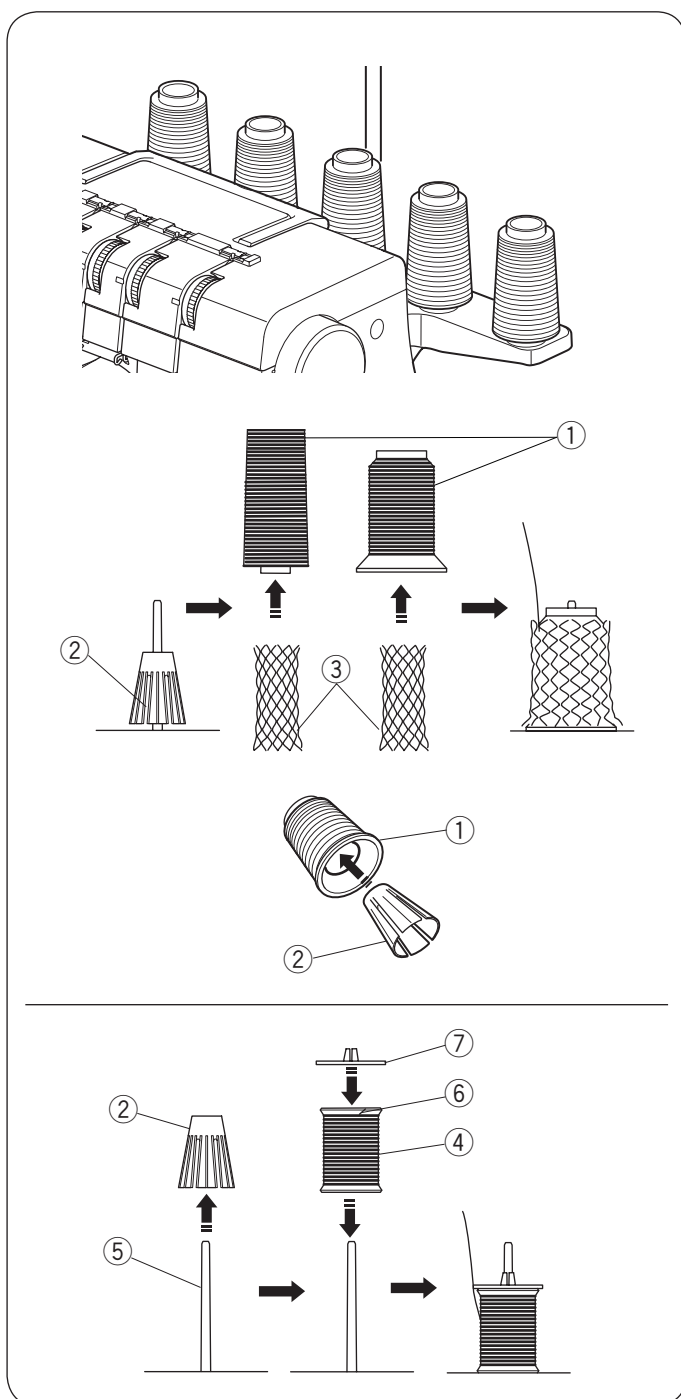
Pociągnij stojak do góry najdalej jak to możliwe.

Przekręć stojak tak, by rowki przez które prowadzone są nitki znalazły się nad bolcami szpulki.

- ① Stojak prowadnika nici
- ② Słup stojaka - prowadnika nici
- ③ Prowadnik nici
- ④ Bolec na szpulkę
- ⑤ Blokady

### UWAGA:

Upewnij się, że blokady na stojaku są ustawione we właściwej pozycji.



## Zakładanie szpulek

Możesz używać dwa rodzaje szpulek.

### Szpulki

Aby umieścić szpulki, zamocuj najpierw uchwyty szpulek na bolcach.

Jeśli nitka ześlizguje się ze szpulki podczas nawlekania i/lub szycia, załóż siatkę, aby zapobiec pętlaniu się nitki.

- ① Szpulka
- ② Uchwyt szpulki
- ③ Siatka

### UWAGA:

Jeśli szpulka jest niestabilnie zamocowana, przed umieszczeniem jej na bolcu należy włożyć uchwyt do stożka szpulki.

### Małe szpulki

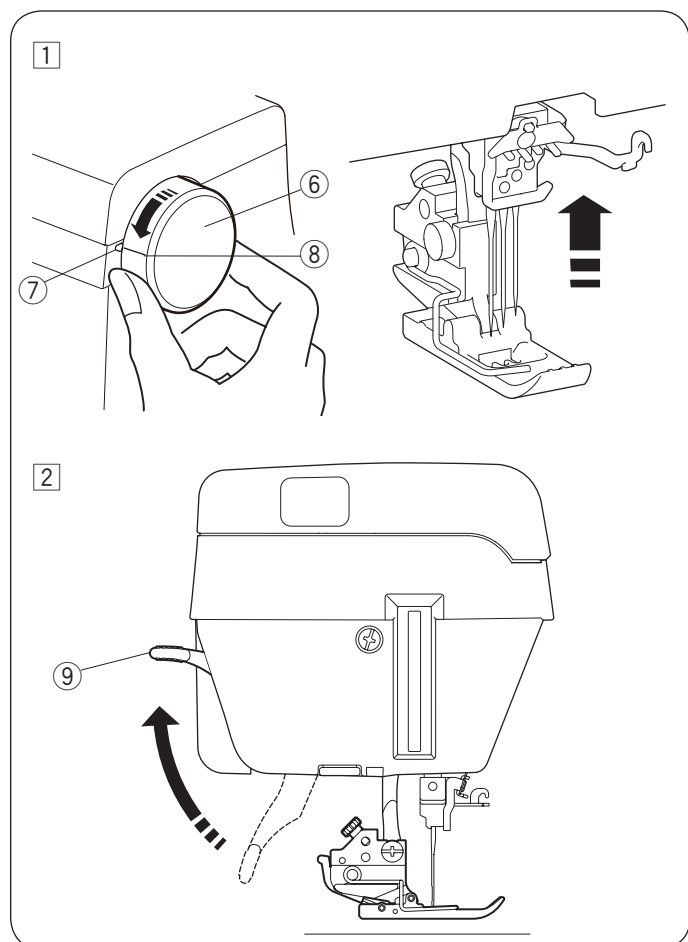
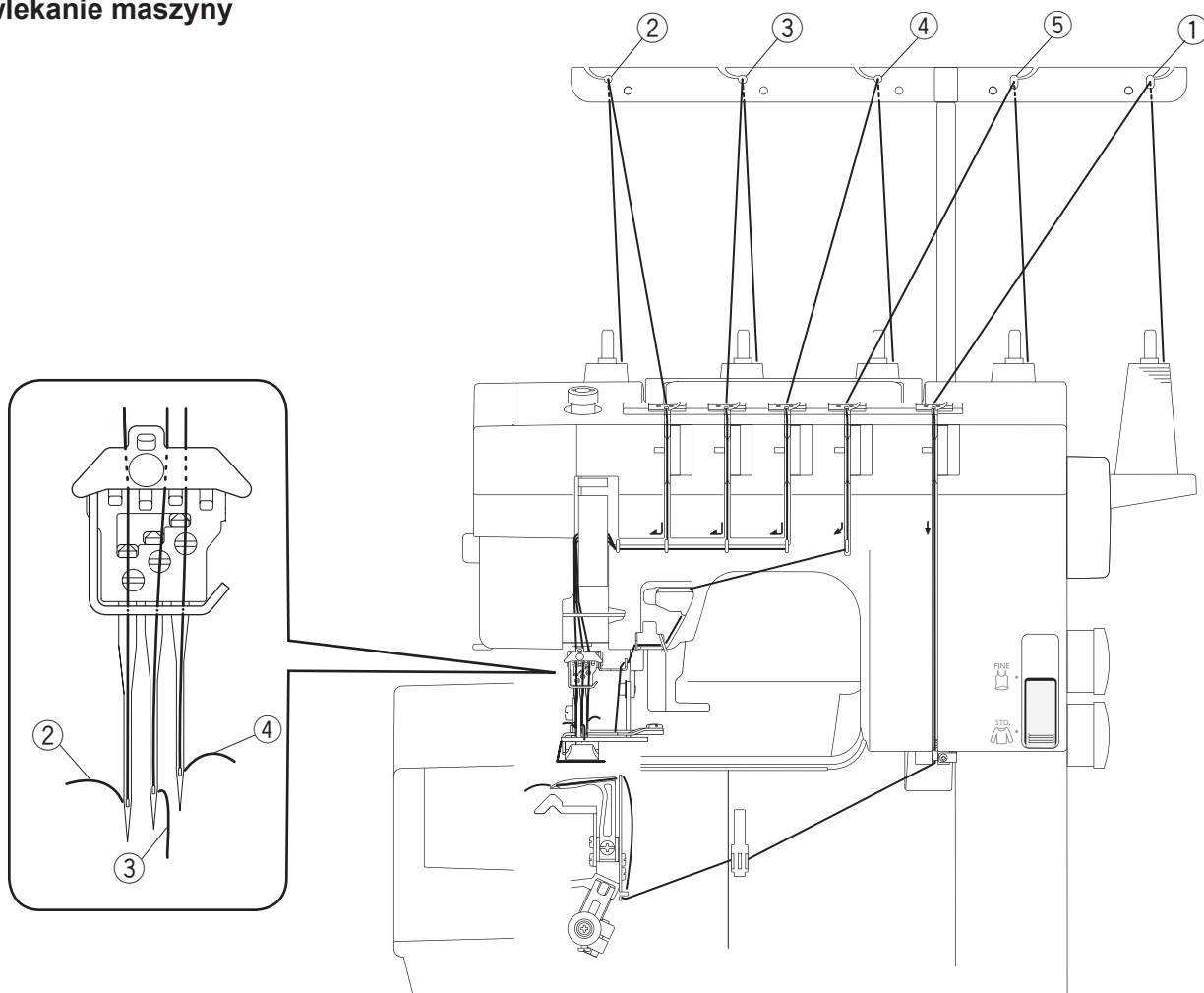
Kiedy używasz małych szpulek nici, usuń uchwyty szpulek.

- ② Uchwyt szpulki
- ④ Mała szpulka nici
- ⑤ Bolec na szpulkę

Założ małą szpulkę na trzpień naciętą stroną do góry, a następnie załóż od góry tarczę uchwytu szpulki.

- ⑥ Nacięta strona
- ⑦ Tarcza uchwytu szpulki

## Nawlekanie maszyny



### **⚠ OSTRZEŻENIE:**

Przed nawlekanie wyłączyć maszynę przyciskiem zasilania.

### Przygotowanie do nawlekania nici

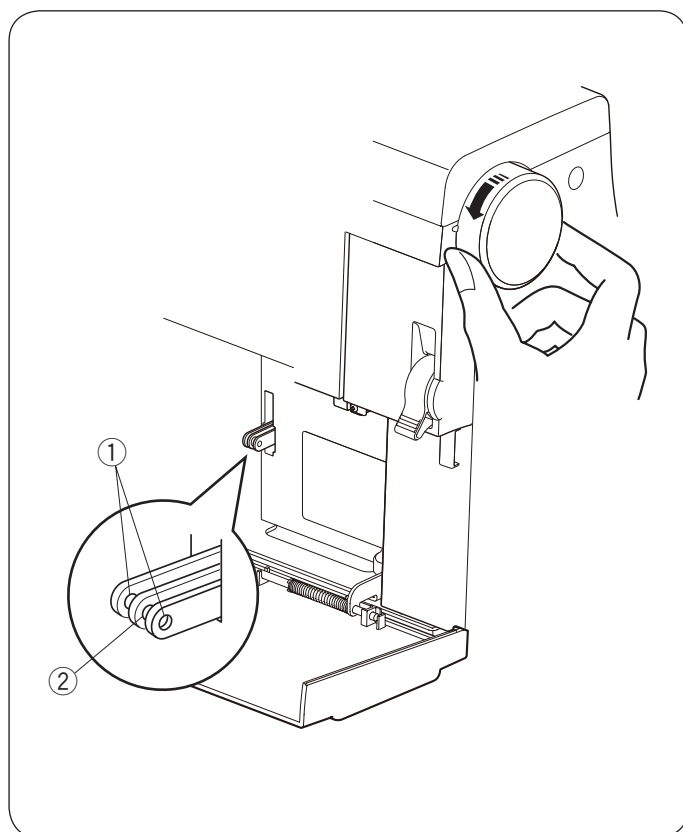
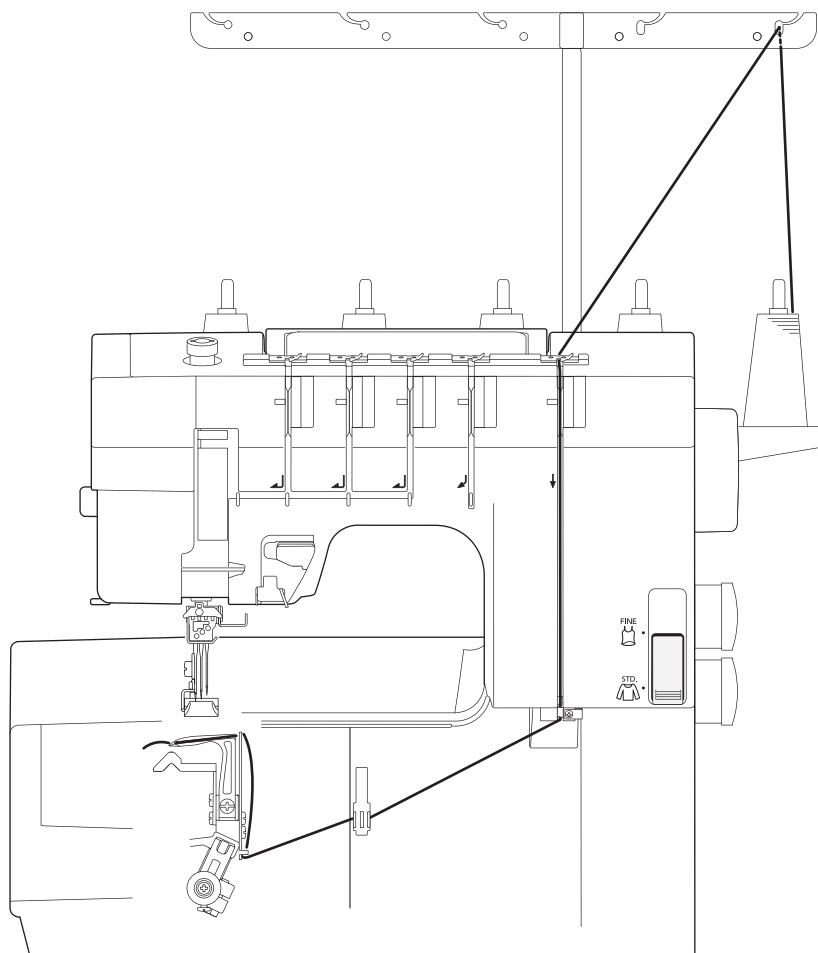
- ① Nić chwytna
  - ② Nić od lewej igły
  - ③ Nić od środkowej igły
  - ④ Nić od prawej igły
  - ⑤ Nić od górnego przeplotu
- ① Kręcąc kołem zamachowym w kierunku do siebie, ustaw igłę w jej najwyższej pozycji, aby dopasować znacznik na maszynie do znacznika ustawienia na kole zamachowym.
    - ⑥ Koło zamachowe
    - ⑦ Znacznik na maszynie
    - ⑧ Znacznik ustawienia na kole zamachowym

### **UWAGA:**

Podczas nawlekania maszyny zawsze podnoś stopkę dociskową.

- ② Podnieś stopkę dociskową.
  - ⑨ Dźwignia podnoszenia stopki

## Nawlekanie chwytacza

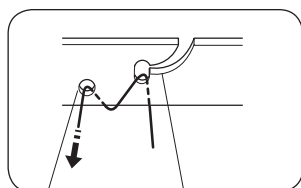
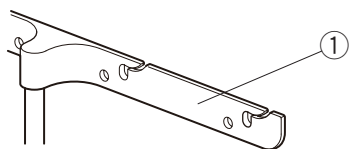


Otwórz osłonę chwytacza przesuwając ją w prawo (patrz stronę 5).

Obróć koło zamachowe w kierunku do siebie, aby wyrównać otwory prowadzące z uchem szarpaka chwytacza, jak pokazano na rysunku obok.

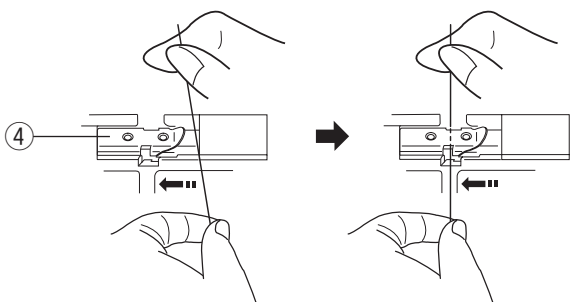
- ① Otwory prowadzące
- ② Ucho szarpaka chwytacza

1



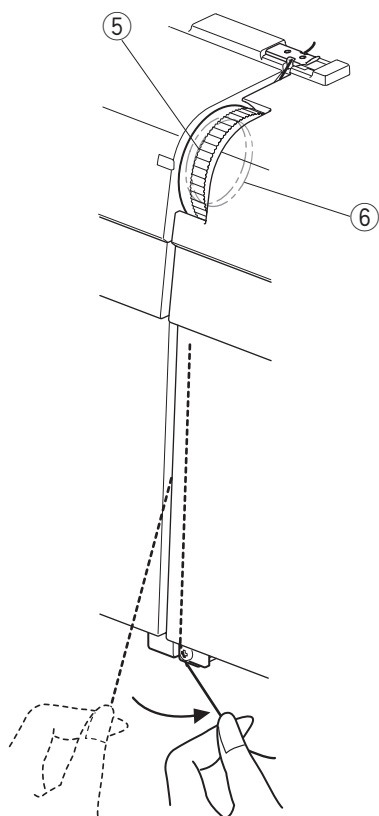
3 2

2



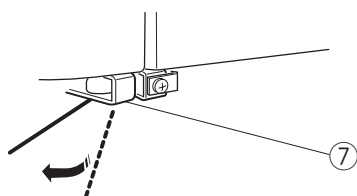
4

3 4



5

6



7

### Nawlec chwytacz według następujących kroków:

1 Przeciągnij nić przez prawy przewodnik nici od tyłu do przodu, jak pokazano obok.

1 Stojak przewodnika nici

#### UWAGA:

Jeśli nić wychodzi z wyżłobienia przewodnika nici, przeciągnij ją przez otwór przewodnika, jak pokazano na rysunku obok.

2 Wyżłobienie

3 Otwór

2 Poprowadź nić w płytkę przewodnika nici, jak pokazano na rysunku obok.

4 Płytkę przewodnika nici

3 Przeciągnij nić wzdłuż szczeliny, dalej poprowadź przez pokrętło regulacji naprężenia nici.

5 Pokrętło regulacji naprężenia

6 Talerzyki naprężacza

#### UWAGA:

Przytrzymaj nitkę za obydwa końce i pociągnij lekko, by upewnić się, że nitka jest właściwie umieszczona między talerzykami.

4 Poprowadź nić w dół do przewodnika nici chwytacza (A).

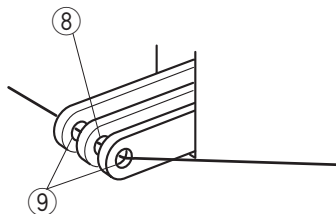
7 Przewodnik nici chwytacza (A)

#### UWAGA:

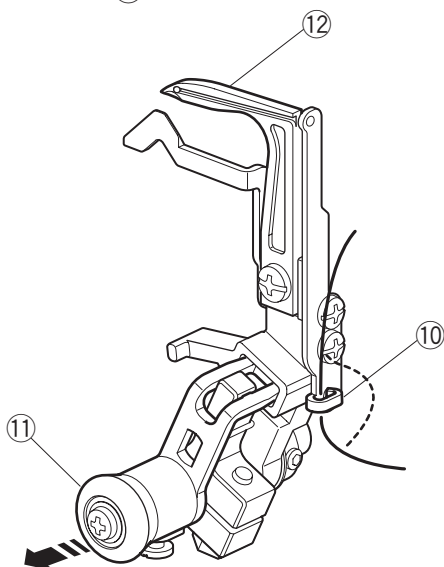
Pociągnij nić tak, aby przeszła przez przewodnik nici chwytacza (A), jednocześnie trzymając ją przy płytce przewodnika nici.



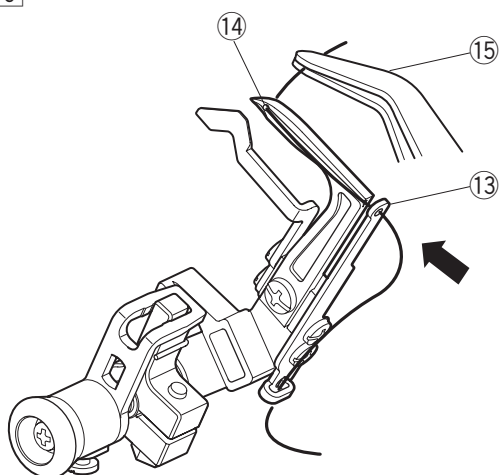
5



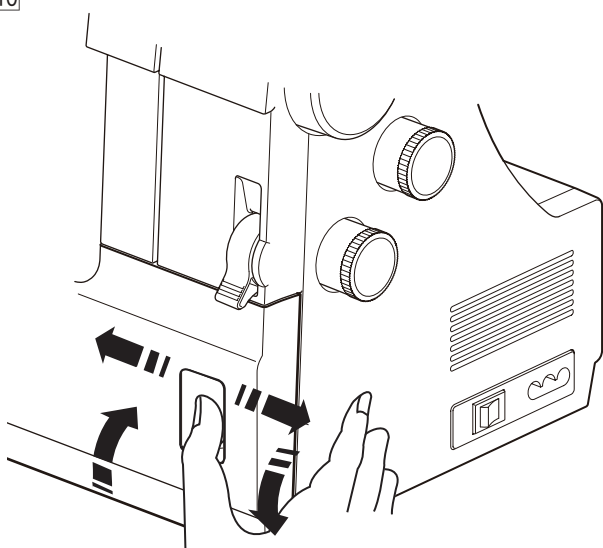
6 7



8 9



10



- 5 Obróć koło zamachowe kilka razy w kierunku do siebie, aby wyrównać ucho szarpaka chwytacza i otwory prowadzące.

Przeprowadź nić przez otwory w szarpakach chwytacza.

- 8 Szarpak chwytacza
- 9 Otwory prowadzące

- 6 Przeprowadź nić z tyłu prowadnika nici chwytacza (B) od prawej strony.

- 10 Prowadnik nici chwytacza (B)

- 7 Pociągnij za pokrętko zwalnające chwytacz, a chwytacz przechyli się w prawą stronę dla łatwiejszego dostępu.

- 11 Pokrętko zwalnające chwytacz
- 12 Chwytacz

- 8 Przeprowadź nić przez otwór w prowadniku nici chwytacza (C), a następnie przez otwór w chwytaczu. Wyciągnij koniec nitki na długość 4" (10 cm).

- 13 Prowadnik nici chwytacza (C)
- 14 Otwór w chwytaczu

**UWAGA:**

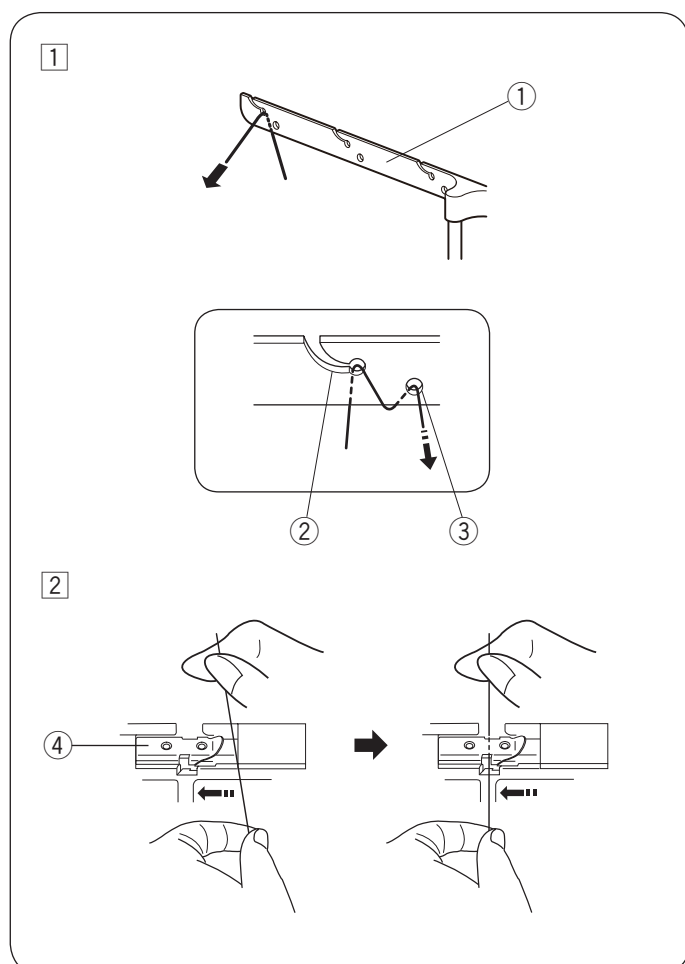
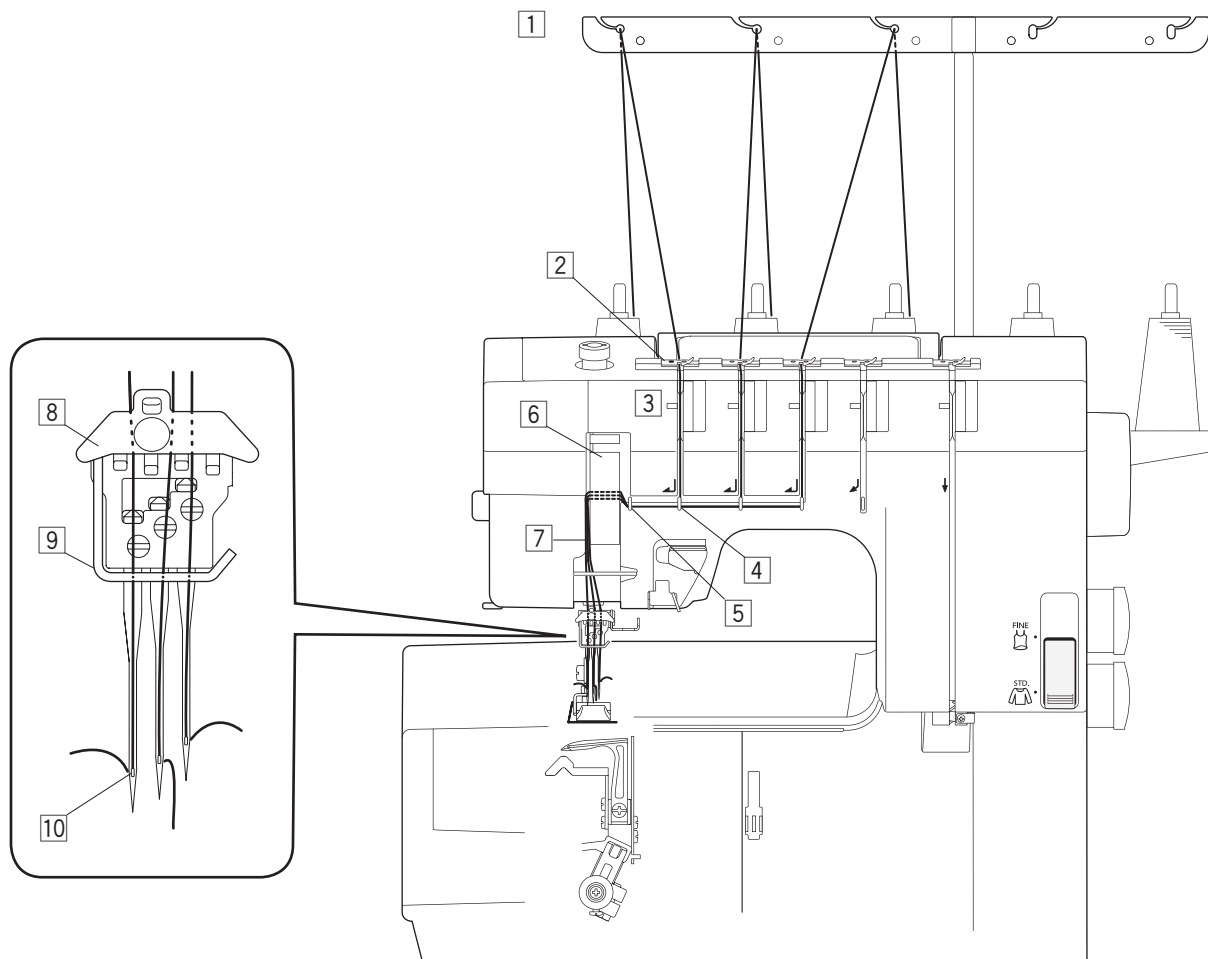
Możesz użyć pęsety.

- 15 Pęseta

- 9 Aby ustawić chwytacz w poprzedniej pozycji, przesun go zgodnie z kierunkiem strzałki, jak pokazano na rysunku obok.

- 10 Zamknij pokrywę chwytacza.

## Nawlekanie igieł



### Nawlecz każdą z igieł według następujących kroków:

1 Przeciągnij nić przez lewy prowadnik nici od tyłu do przodu, jak pokazano obok.

① Stojak prowadnika nici

#### UWAGA:

Jeśli nić wychodzi z wyłobienia prowadnika nici, przeciągnij ją przez otwór prowadnika, jak pokazano na rysunku obok.

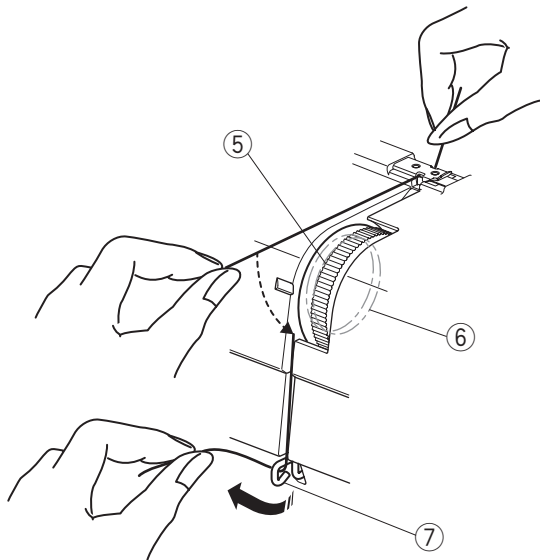
② Wyłobienie

③ Otwór

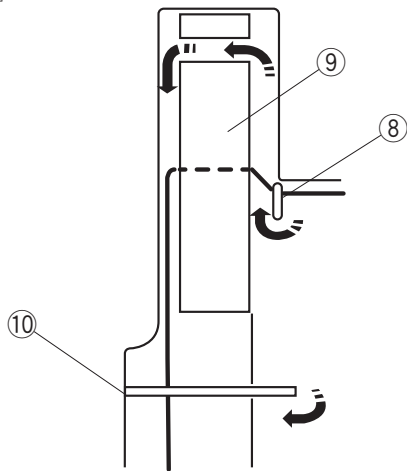
2 Poprowadź nić w płytkę prowadnika nici, jak pokazano na rysunku obok.

④ Płytkę prowadnika nici

3 4



5 6 7



3 Przeciągnij nić wzdłuż szczeliny, dalej poprowadź przez pokrętko regulacji naprężenia nici.

- 5 Pokrętko regulacji naprężenia
- 6 Talerzyki naprężacza

**UWAGA:**

Przytrzymaj nitkę za obydwa końce i pociągnij lekko, by upewnić się, że nitka jest właściwie umieszczona między talerzykami naprężacza.

4 Przeciągnij nić przez prowadnik nici (A) od prawej strony.

- 7 Prowadnik nici (A)

5 Przeciągnij nić w lewo i przeciągnij ją przez prowadnik nici (B).

6 Pociągnij nić do góry i poprowadź ją za pokrywą szarpaka.

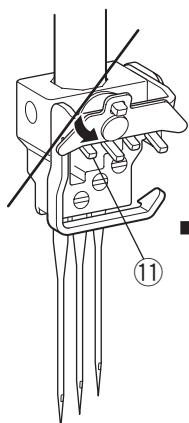
- 8 Prowadnik nici (B)
- 9 Pokrywa szarpaka

7 Pociągnij nić w dół i przeprowadź ją za prowadnikiem nici (C) od prawej strony.

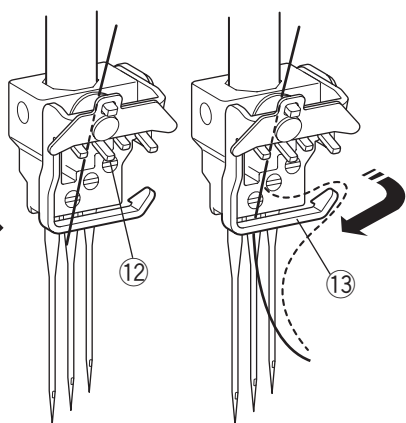
- 10 Prowadnik nici (C)

(A)

8

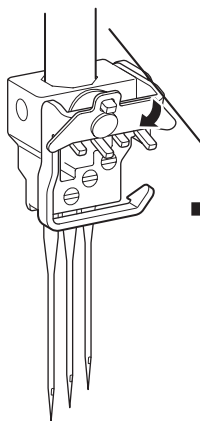


9

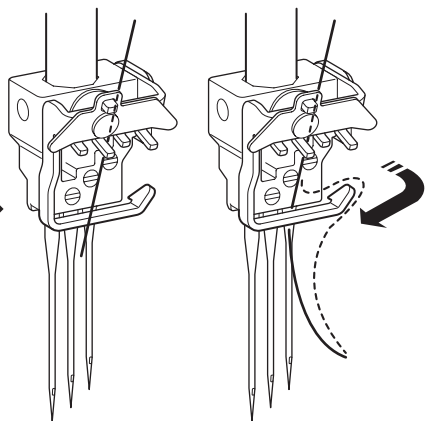


(B)

8

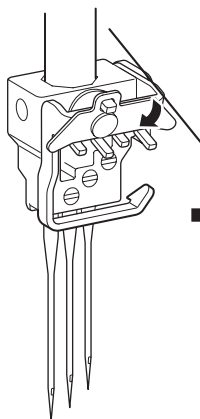


9

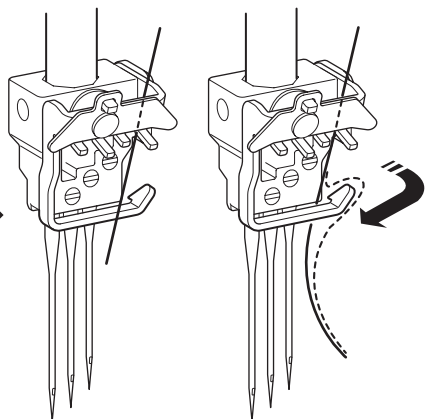


(C)

8



9



8 Nawlecz każdą z igieł w następujący sposób:

**Lewa igła (A):**

Przeciągnij nić za płytą prowadnika nici od lewej strony, a następnie między pierwszym a drugim bolcem od lewej strony.

- ① Płyta prowadnika nici
- ② Bolce
- ③ Prowadnik nici przy igielnicy

**Środkowa igła (B):**

Przeciągnij nić za płytą prowadnika nici od prawej strony, a następnie między dwoma wewnętrznymi bolcami.

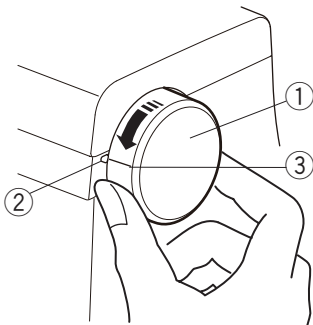
**Prawa igła (C):**

Przeciągnij nić za płytą prowadnika nici od prawej strony, a następnie między pierwszym a drugim bolcem od prawej strony.

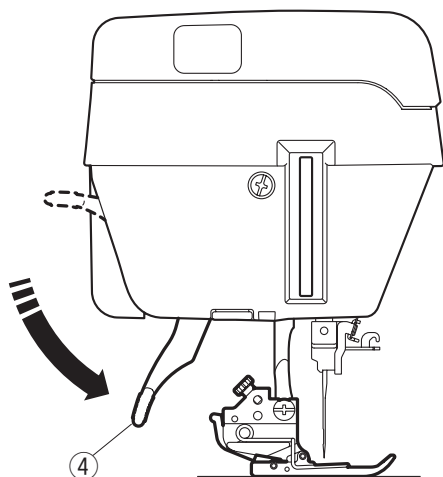
9 Poprowadź wszystkie nici za prowadnikiem nici przy igielnicy od prawej strony.

10 Nawlecz każdą igłę za pomocą nawlekacza (patrz "Wbudowany nawlekacz igły" na stronach 19-20).

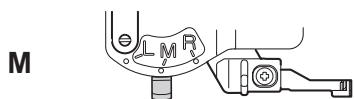
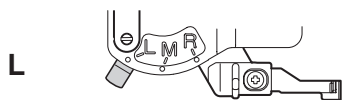
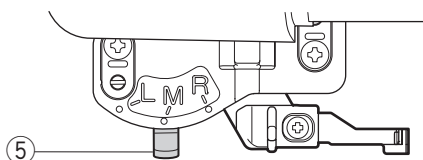
1



2



3



## Wbudowany nawlekacz igły

Nawlecz igły za pomocą wbudowanego nawlekacza igły.



### OSTRZEŻENIE:

Przed użyciem nawlekacza wyłącz przełącznik zasilania. Upewnij się, że rozszerzacz ściegu z górnym przeplotem jest schowany w maszynie podczas korzystania z wbudowanego nawlekacza igły (patrz stronę 38).

### UWAGA:

Nie używaj nici #30 lub grubszych.

- 1 Obróć koło zamachowe w kierunku do siebie, aby dopasować znacznik na maszynie do znacznika ustawienia na kole zamachowym.

- ① Koło zamachowe
- ② Znacznik na maszynie
- ③ Znacznik ustawienia na kole zamachowym

- 2 Opuść dźwignię podnoszenia stopki dociskowej.

- ④ Dźwignia podnoszenia stopki dociskowej

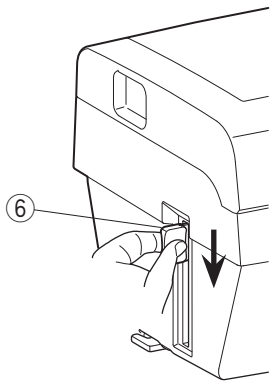
- 3 **L:** Ustaw dźwignię przełącznika nawlekacza igły w pozycji L podczas nawlekania lewej igły.

**M:** Ustaw dźwignię przełącznika nawlekacza igły w pozycji M podczas nawlekania środkowej igły.

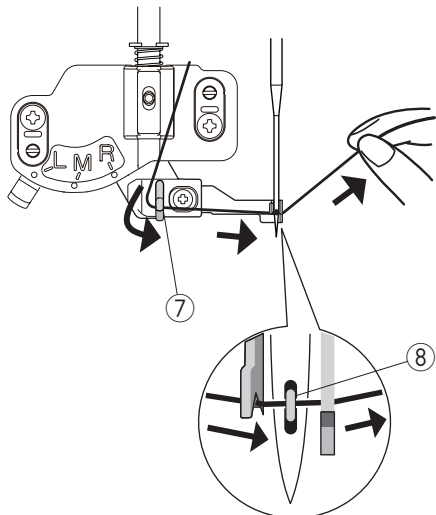
**R:** Ustaw dźwignię przełącznika nawlekacza igły w pozycji R podczas nawlekania prawej igły.

- ⑤ Dźwignia przełącznika nawlekacza igły

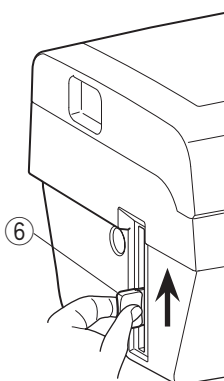
4



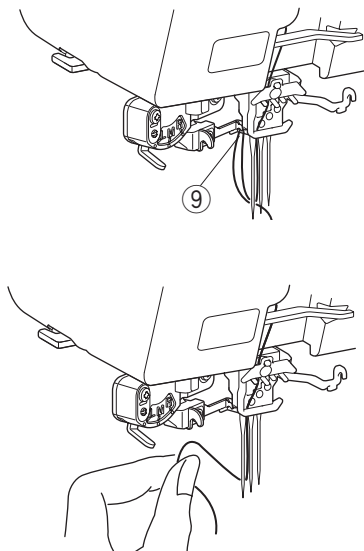
5



6



7



4 Pociągnij dźwignię nawlekacza igły w dół do oporu.

6 Dźwignia nawlekacza igły

5 Przeciągnij nić wzdłuż prowadnika na dźwigni nawlekacza igły od lewej pod haczykiem.

7 Prowadnik

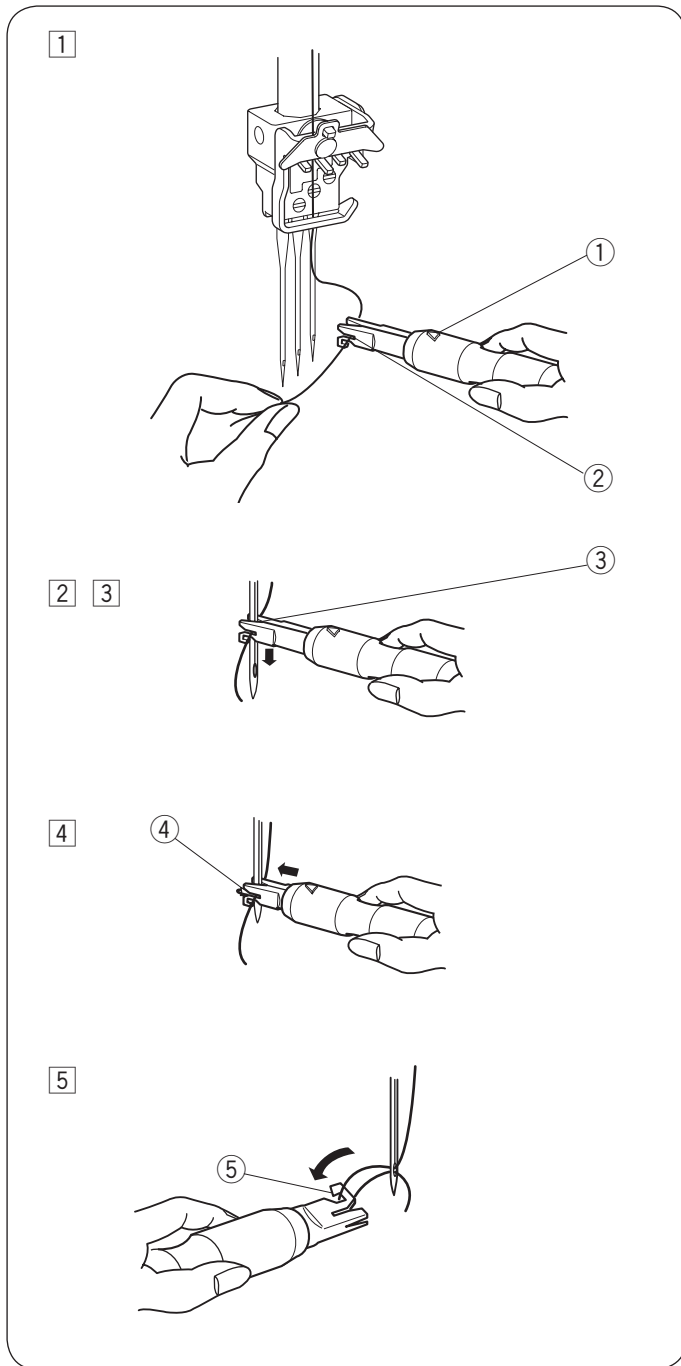
8 Haczyk

6 Powoli podnieś dźwignię nawlekacza tak, aby pętla nici została przeciągnięta przez igłę.

6 Dźwignia nawlekacza igły

9 Pętla

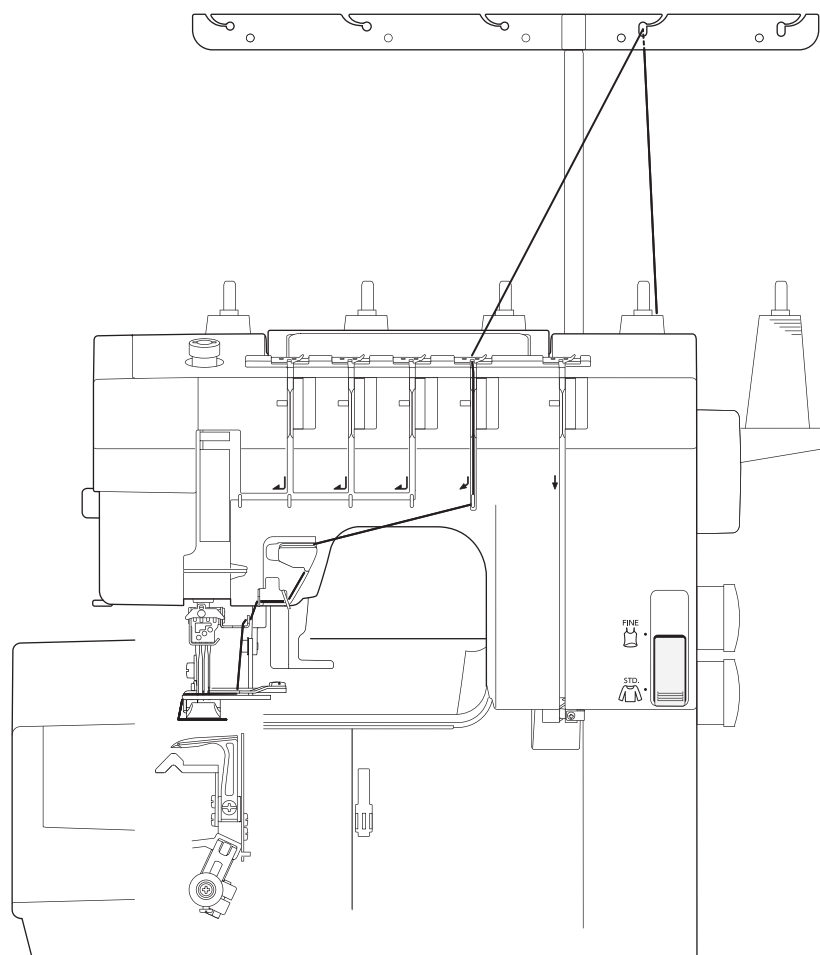
7 Pociągnij pętlę nici i wyciągnij koniec nici do tyłu przez ucho igły.



## Ręczny nawlekaacz igły

- 1 Przytrzymaj nawlekaacz z symbolem trójkąta skierowanym do góry. Włóż nitkę do wcięcia w kształcie litery Y w nawlekaczu.
  - 1 Symbol trójkąta
  - 2 Wcięcie Y
- 2 Umieść wcięcie V zaraz nad uchem igły.
- 3 Przesuń nawlekaacz w dół po igłę popychając go delikatnie tak, by bolec nawlekaacza wszedł do dziurki w igle.
  - 3 Wcięcie V
- 4 Popchnij nawlekaacz aż bolec nawlekaacza wyjdzie przez ucho igły z pętelką nitki.
  - 4 Bolec nawlekaacza
- 5 Wyjmij nawlekaacz z igły powoli pozostawiając pętelkę nitki za uchem igły. Przy użyciu haczyka wyciągnij z drugiej strony pętelkę.
  - 5 Haczyk

## Nawlekanie przewodnic i rozszerzacza ściegu z górnym przeplotem





## Przygotowanie do nawlekania

### UWAGA:

Podnieś pokrywę rozszerzacza ściegu z górnym przeplotem podczas używania wbudowanego nawlekiacza igły.

- 1 Obróć koło zamachowe w kierunku do siebie, aby dopasować znaczniki na maszynie do znacznika ustawienia na kole zamachowym.

- 1 Koło zamachowe
- 2 Znacznik na maszynie
- 3 Znacznik ustawienia na kole zamachowym

- 2 Unieś dźwignię podnoszenia stopki dociskowej.

- 4 Dźwignia podnoszenia stopki dociskowej

- 3 Ustaw dźwignię przełączania trybu na STD., aby wykonać ścieg z górnym przeplotem.

- 5 Dźwignia przełączania trybu szycia

- 4 Podłóż kawałek materiału.

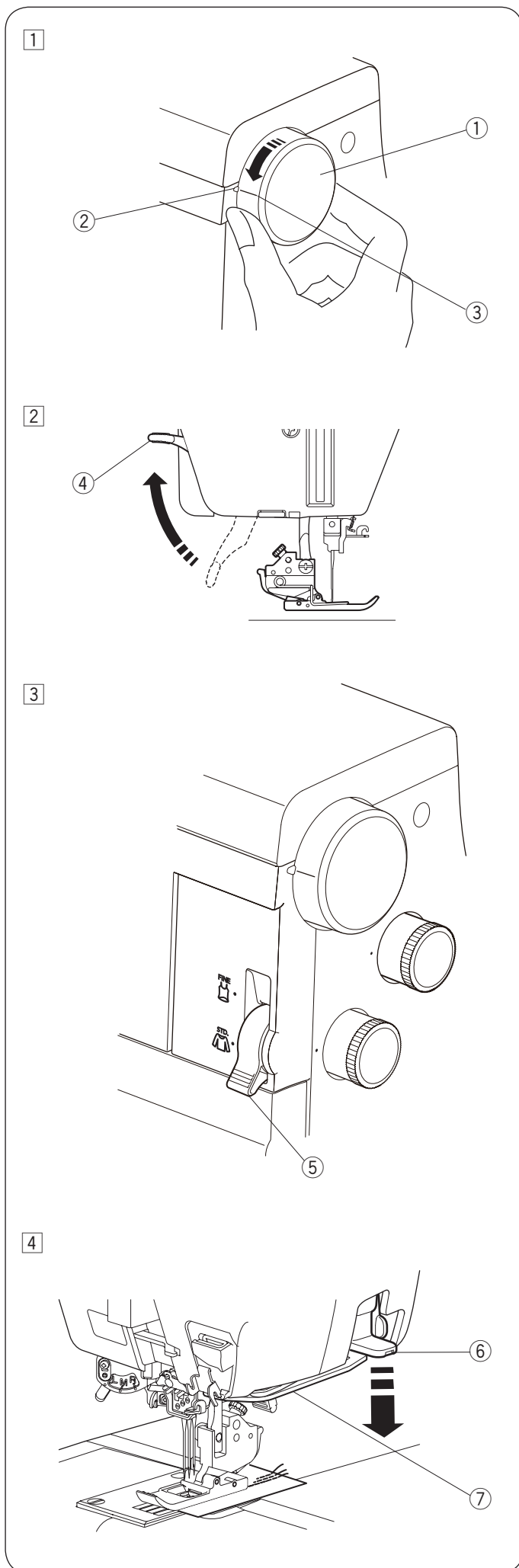
Opuść dźwignię podnoszenia stopki dociskowej i przeszuj 3 do 5 ściegów z górnym przeplotem.

Unieś igłę do jej najwyższej pozycji, obracając koło zamachowe w kierunku do siebie, aby dopasować znaczniki na maszynie do znacznika ustawienia na kole zamachowym.

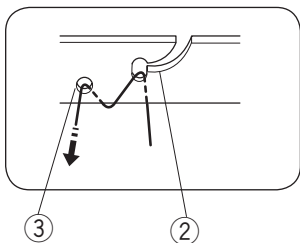
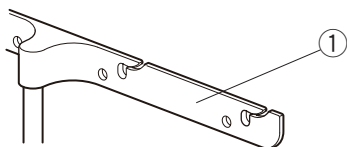
Unieś dźwignię podnoszenia stopki dociskowej.

Obniż dźwignię ściegu z górnym przeplotem, aby ustawić rozszerzacz ściegu z górnym przeplotem.

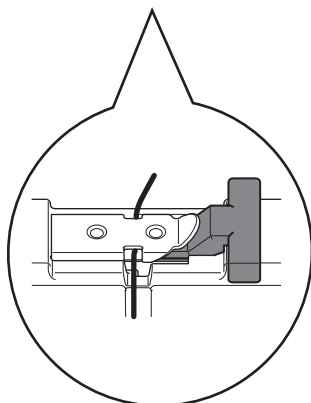
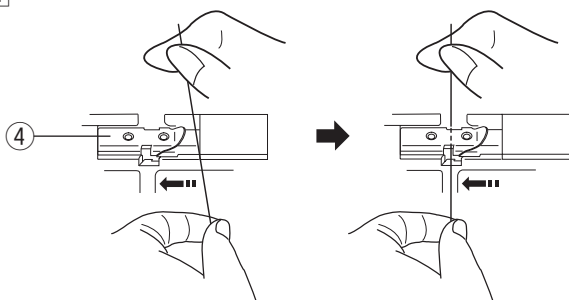
- 6 Dźwignia ściegu z górnym przeplotem
- 7 Rozszerzacz ściegu z górnym przeplotem



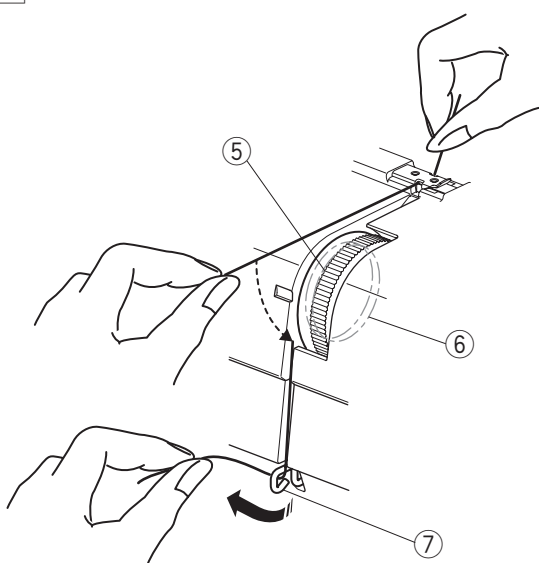
1



2



3 4



## Nawlecz nić górnego przeplotu w następujących krokach:

1 Przeciągnij nić przez prawy prowadnik nici od tyłu do przodu, jak pokazano obok.

1 Stojak prowadnika nici

### UWAGA:

Jeśli nić wychodzi z wyłobienia prowadnika nici, przeciągnij ją przez otwór prowadnika, jak pokazano na rysunku obok.

2 Wyłobienie

3 Otwór

2 Poprowadź nić w płytkę prowadnika nici, jak pokazano na rysunku obok.

4 Płytkę prowadnika nici

### UWAGA:

Używając grubych nici, użyj zacisku zwalniającego naprężenie.

Umieść zacisk zwalniający naprężenie w płytce prowadnika nici.

3 Przeciągnij nić wzdłuż szczeliny, dalej poprowadź przez pokrętko regulacji naprężenia nici.

5 Pokrętko regulacji naprężenia

6 Talerzyki naprężacza

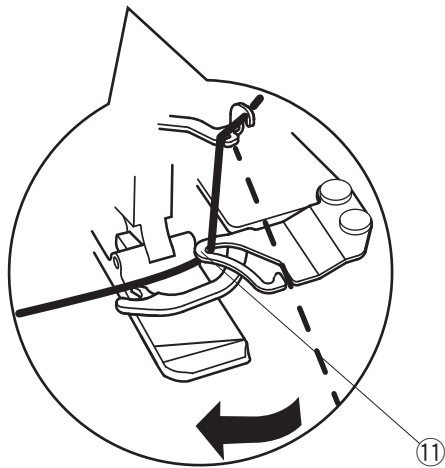
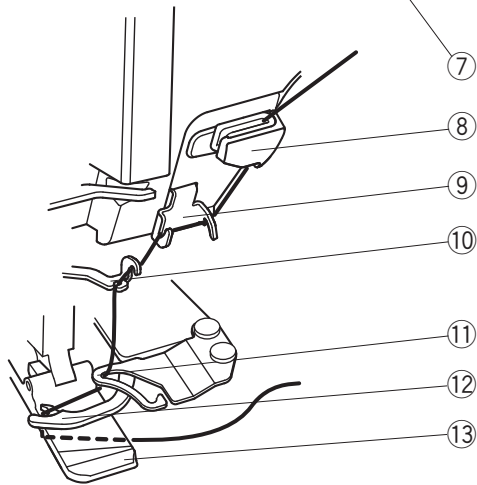
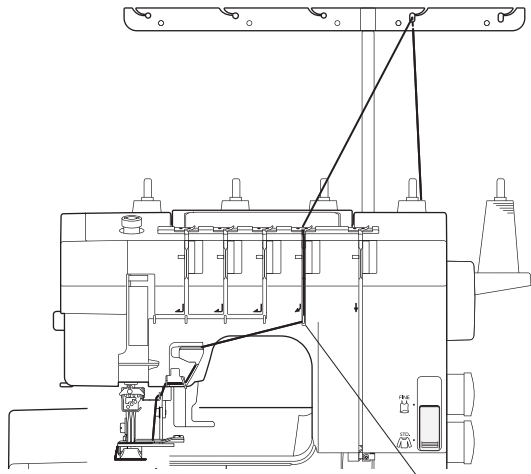
### UWAGA:

Przytrzymaj nitkę za obydwa końce i pociągnij lekko, by upewnić się, że nitka jest właściwie umieszczona między talerzykami naprężacza.

4 Poprowadź nić przez prowadnik nici (A) od prawej strony.

7 Prowadnik nici ściegu z górnym przeplotem (A)

5



- 5 Nawlecz nić górnego przeplotu w pokazanej kolejności.

**UWAGA:**

Nie przesuwaj prowadnika nici górnego przeplotu (E) w prawo podczas nawlekania.

- ⑦ Prowadnik nici górnego przeplotu (A)
- ⑧ Prowadnik nici górnego przeplotu (B)
- ⑨ Prowadnik nici górnego przeplotu (C)
- ⑩ Prowadnik nici górnego przeplotu (D)
- ⑪ Prowadnik nici górnego przeplotu (E)
- ⑫ Rozszerzacz ściegu z górnym przeplotem

Przeciwnij nić górnego przeplotu pod stopką dociskową po przekątnej, jak pokazano na rysunku obok i wyciągnij 4" (10 cm) nici.

- ⑬ Stopka dociskowa

Opuść dźwignię podnoszenia stopki dociskowej.

Patrz "Początek szwu przy ściegu z górnym przeplotem" na stronie 38, aby rozpocząć ścieg z górnym przeplotem.

**UWAGA:**

Przytrzymaj nitkę za obydwa końce i pociągnij lekko, by upewnić się, że nitka jest właściwie umieszczona w prowadniku nici górnego przeplotu (E).

- ⑪ Prowadnik nici górnego przeplotu (E)

## RODZAJE ŚCIEGÓW I USTAWIENIA NAPRĘŻENIA

Rodzaj materiału		Rozmiar igły	Rodzaj nici
Cienki	Cien. dzianina, Cien. dżersej	80/12 lub 90/14	#60-90
Standardowy lub ciężki	Dżersej Polar	80/12 lub 90/14	#60

### UWAGA:

- W maszynie są zamontowane igły Schmetz EL X 705 90/14.
- Nie używaj stopki do podwijania (opcjonalnie) do szycia ściegu z górnym przeplotem.

### Ścieg z górnym przeplotem

Ścieg z górnym przeplotem szyty jest za pomocą dwóch lub trzech igieł i pięciu/czterech nitok.

Ten ścieg tworzy dwa lub trzy równoległe rzędy ściegu prostego po prawej stronie z górnym przeplotem, idealny do obrębiania, przyszywania gumek, ściegów ozdobnych itp.

Istnieją trzy rodzaje ściegu z górnym przeplotem:

- Ścieg z potrójnym górnym przeplotem
- Ścieg z górnym przeplotem: wąski 3 mm (prawy)
- Ścieg z górnym przeplotem: szeroki 6 mm

#### 1 Ścieg z potrójnym górnym przeplotem

Ścieg z potrójnym górnym przeplotem jest szyty wszystkimi trzema igłami.

Ten ścieg tworzy trzy równoległe rzędy ściegu prostego i górny przeplot po prawej stronie, idealne do obrębiania, przyszywania gumek, ściegów ozdobnych itp.

- 1 Lewa igła
- 2 Środkowa igła
- 3 Prawa igła

#### 2 Ścieg z górnym przeplotem: wąski 3 mm (prawy)

Wymij lewą igłę (patrz stronę 10).

Nawlec chwytacz, prawą i środkową igłę.

- 2 Środkowa igła
- 3 Prawa igła

### UWAGA:

Dokręć śrubę zaciskową igły, która nie jest używana, aby nie zgubić śruby.

#### 3 Ścieg z górnym przeplotem: szeroki 6 mm

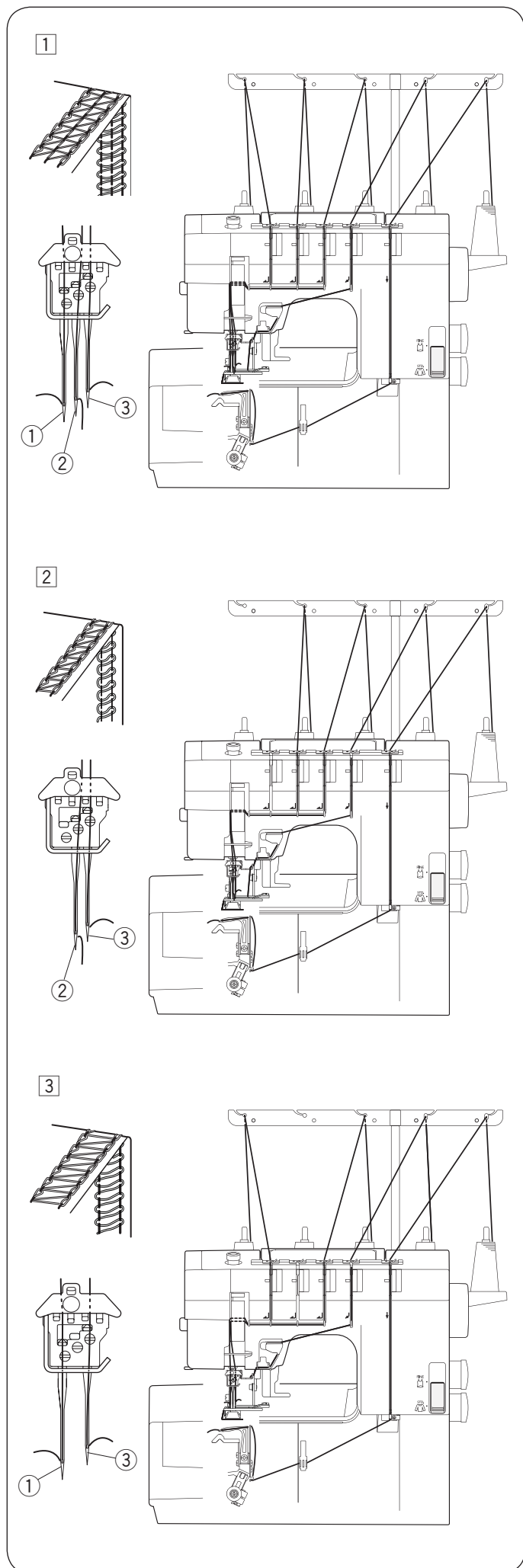
Wymij środkową igłę (patrz stronę 10).

Nawlec chwytacz, prawą i lewą igłę.

- 1 Lewa igła
- 3 Prawa igła

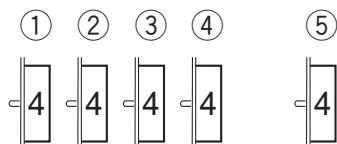
### UWAGA:

Dokręć śrubę zaciskową igły, która nie jest używana, aby nie zgubić śruby.

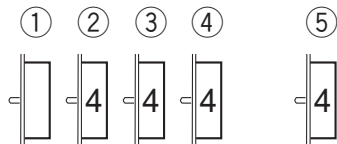


1 2

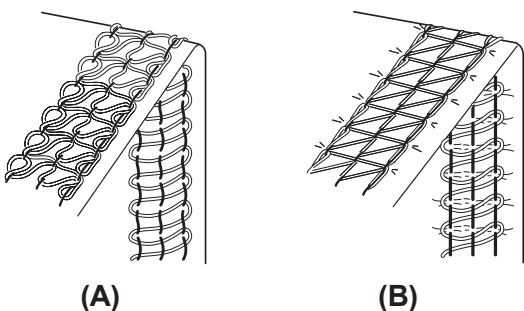
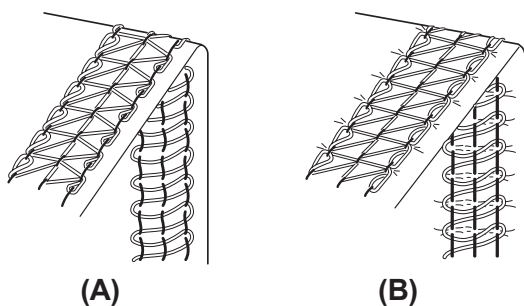
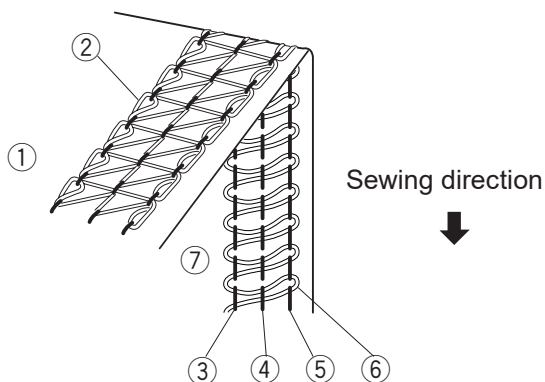
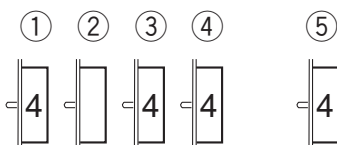
[1]



[2]



[3]



## Regulacja naprężenia nici

1 Ustaw regulatory naprężeń w następujący sposób:

### [1] Dla ściegu z potrójnym górnym przeplotem

① Regulator naprężenia nici lewej igły	4
② Regulator naprężenia nici środkowej igły	4
③ Regulator naprężenia nici prawej igły	4
④ Regulator naprężenia nici górnego przeplotu	4
⑤ Regulator naprężenia nici chwytacza:	4

### [2] Dla ściegu wąskiego 3 mm (prawy)

① Regulator naprężenia nici lewej igły	-
② Regulator naprężenia nici środkowej igły	4
③ Regulator naprężenia nici prawej igły	4
④ Regulator naprężenia nici górnego przeplotu	4
⑤ Regulator naprężenia nici chwytacza	4

### [3] Dla ściegu szerokiego 6 mm

① Regulator naprężenia nici lewej igły	4
② Regulator naprężenia nici środkowej igły	-
③ Regulator naprężenia nici prawej igły	4
④ Regulator naprężenia nici górnego przeplotu	4
⑤ Regulator naprężenia nici chwytacza	4

2 Sprawdź naprężenie nici testując ściegi na materiale, który będzie szyty docelowo.  
Wyreguluj naprężenie, jeśli będzie to konieczne.

### Prawidłowo wyregulowane naprężenie:

Rzędy ściegów na prawej stronie materiału są proste i równe. Nitka chwytacza tworzy na lewej stronie materiału podwójny rząd kwadratów z przekątnymi.

- ① Lewa strona materiału
- ② Nić chwytacza
- ③ Nić lewej igły
- ④ Nić środkowej igły
- ⑤ Nić prawej igły
- ⑥ Nić górnego przeplotu
- ⑦ Prawa strona materiału

### Regulacja naprężenia nici igieł

#### (A) Jeśli naprężenie nici igieł jest za małe:

Zwiększ naprężenie nici igieł i/lub zmniejsz naprężenie nici górnego przeplotu.

#### (B) Jeśli naprężenie nici igieł jest za duże:

Zmniejsz naprężenie nici igieł i/lub zwiększ naprężenie nici górnego przeplotu.

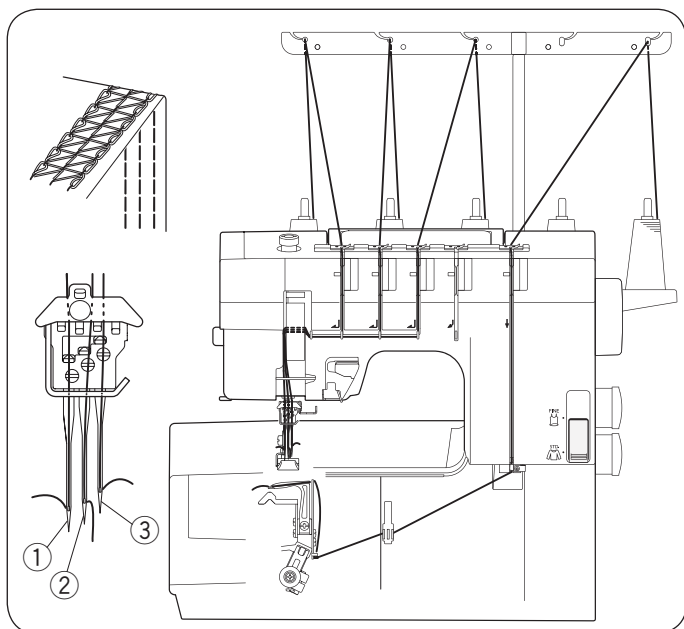
### Regulacja naprężenia nici chwytacza

#### (A) Jeśli naprężenie nici chwytacza jest za małe:

Zwiększ naprężenie nici chwytacza i/lub zmniejsz naprężenie nici od igły i nici górnego przeplotu.

#### (B) Jeśli naprężenie nici chwytacza jest za duże:

Zmniejsz naprężenie nici chwytacza i/lub zwiększ naprężenie nici od igły i nici górnego przeplotu.

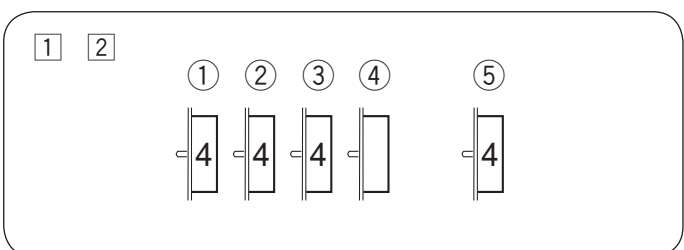


## Potrójny ścieg drabinkowy

Potrójny ścieg drabinkowy szyty jest trzema igłami i czterema nitkami.

Ten ścieg tworzy trzy równoległe rzędy ściegu prostego po prawej stronie, idealne do obrębiania, przyszywania gumek, ściegów ozdobnych itp.

- ① Lewa igła
- ② Środkowa igła
- ③ Prawa igła

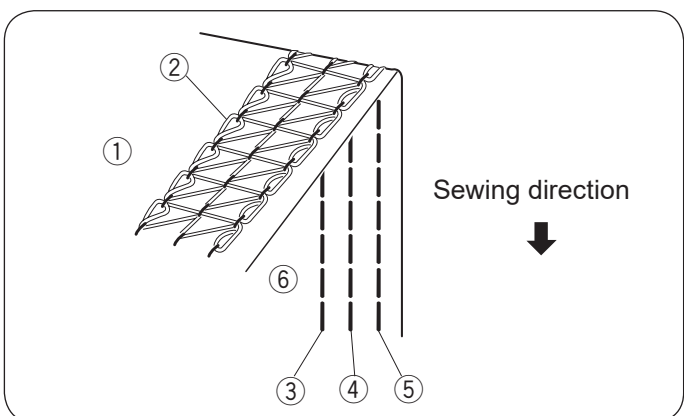


## Regulacja naprężenia nici

1 Ustaw pokrętła regulacji naprężenia nici w następujący sposób:

- |   |   |
|---|---|
| ① Regulator naprężenia nici lewej igły        | 4 |
| ② Regulator naprężenia nici środkowej igły    | 4 |
| ③ Regulator naprężenia nici prawej igły       | 4 |
| ④ Regulator naprężenia nici górnego przeplotu | - |
| ⑤ Regulator naprężenia nici chwytnicza        | 4 |

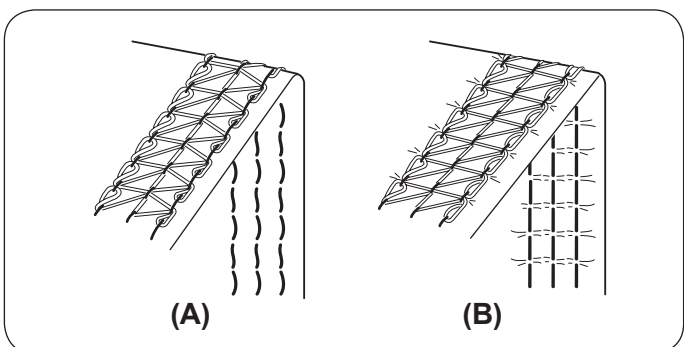
2 Sprawdź naprężenie nici testując ściegi na tym samym rodzaju materiału, który będzie szyty docelowo. Wyreguluj naprężenie, jeśli będzie to konieczne.



## Prawidłowo wyregulowane naprężenie:

Rzędy ściegów na prawej stronie materiału są proste i równe. Nitka chwytnicza tworzy po lewej stronie materiału podwójny rząd kwadratów z przekątnymi.

- ① Lewa strona materiału
- ② Nić chwytnicza
- ③ Nić lewej igły
- ④ Nić środkowej igły
- ⑤ Nić prawej igły
- ⑥ Prawa strona materiału



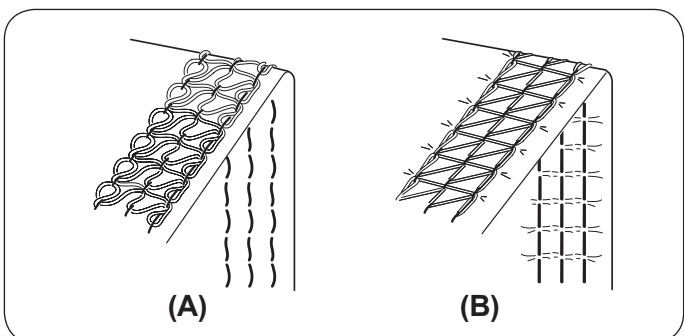
## Regulacja naprężenia nici igieł

(A) Jeśli naprężenie nici igieł jest za małe:

Zwiększ naprężenie nici igieł i/lub zmniejsz naprężenie nici chwytnicza.

(B) Jeśli naprężenie nici igieł jest za duże:

Zmniejsz naprężenie nici igieł i/lub zwiększ naprężenie nici chwytnicza.



## Regulacja naprężenia nici chwytnicza

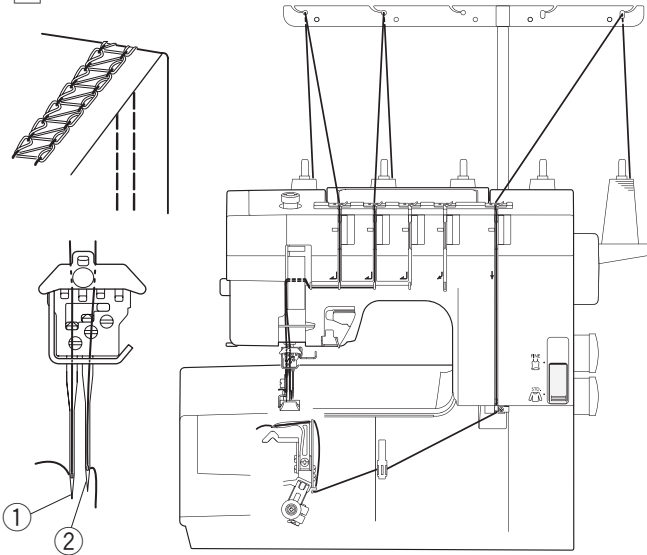
(A) Jeśli naprężenie nici chwytnicza jest za małe:

Zwiększ naprężenie nici chwytnicza i/lub zmniejsz naprężenie nici igieł.

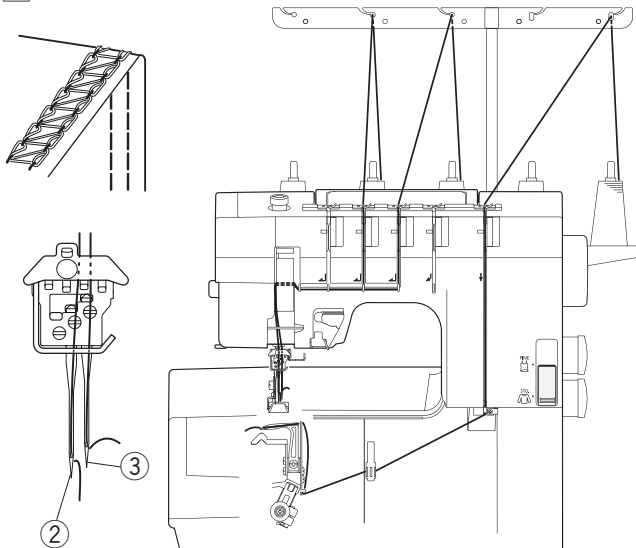
(B) Jeśli naprężenie nici chwytnicza jest za duże:

Zmniejsz naprężenie nici chwytnicza i/lub zwiększ naprężenie nici igieł.

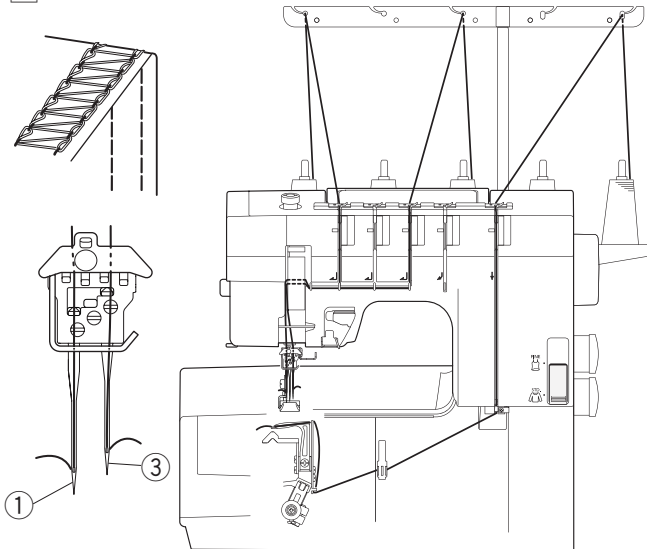
1



2



3



## DcXk Qbmi WYI `XfUV]b\_ck m

Ú[ á, 5b ^ Á&a\* Á:aaá \[, ^ Á: ^ c jestÁ, a\ aa jé áá d: ^{ aa á a é Ścieg składa się z dwóch równoległych ściegów prostych po prawej stronie materiału. Ścieg ten jest często wykorzystywany przy wykończeniu mankietów, T-shirtów.

Wyróżniamy 3 typu tego ściegu:

- Wąski 3 mm (lewy)
- Wąski 3 mm (prawy)
- Szeroki 6 mm

### 1 Wąski 3 mm (lewy)

Usuń prawą igłę (patrz stronę 10). Nawlecż chwytacz, lewą i środkową igłę.

- ① Lewa igła
- ② Środkowa igła

#### UWAGA:

Dokręć śrubę zaciskową igły, która nie jest używana, aby nie zgubić śruby.

### 2 Wąski 3 mm (prawy)

Usuń lewą igłę (patrz stronę 10). Nawlecż chwytacz, prawą i środkową igłę.

- ② Środkowa igła
- ③ Prawa igła

#### UWAGA:

Dokręć śrubę zaciskową igły, która nie jest używana, aby nie zgubić śruby.

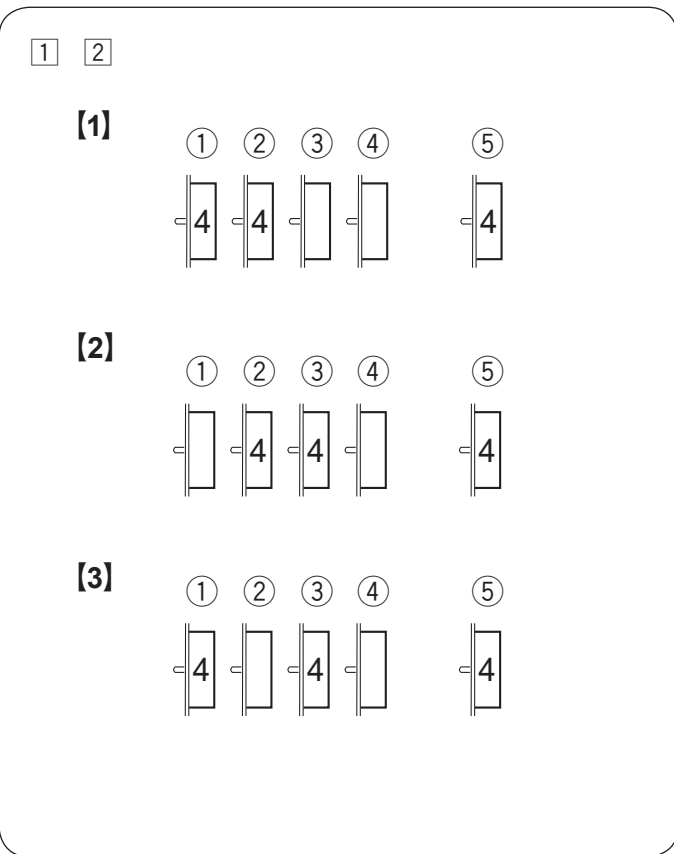
### 3 Szeroki 6 mm

Usuń środkową igłę (patrz stronę 10). Nawlecż chwytacz, lewą i prawą igłę.

- ① Lewa igła
- ③ Prawa igła

#### UWAGA:

Dokręć śrubę zaciskową igły, która nie jest używana, aby nie zgubić śruby.



## Regulacja naprężenia nici

1 Ustaw regulatory naprężeń w następujący sposób:

### [1] Dla wąskiego 3 mm (lewy)

① Regulator naprężenia nici lewej igły	4
② Regulator naprężenia nici środkowej igły	4
③ Regulator naprężenia nici prawej igły	-
④ Regulator naprężenia nici górnego przeplotu	-
⑤ Regulator naprężenia nici chwytacza	4

### [2] Dla wąskiego 3 mm (prawy)

① Regulator naprężenia nici lewej igły	-
② Regulator naprężenia nici środkowej igły	4
③ Regulator naprężenia nici prawej igły	4
④ Regulator naprężenia nici górnego przeplotu	-
⑤ Regulator naprężenia nici chwytacza	4

### [3] Dla szerokiego 6 mm

① Regulator naprężenia nici lewej igły	4
② Regulator naprężenia nici środkowej igły	-
③ Regulator naprężenia nici prawej igły	4
④ Regulator naprężenia nici górnego przeplotu	-
⑤ Regulator naprężenia nici chwytacza	4

2 Sprawdź naprężenie nici testując ściegi na materiale, który będzie szyty docelowo. Wyreguluj naprężenie, jeśli będzie to konieczne.

## Prawidłowo wyregulowane naprężenie:

Rzędy ścięgów na prawej stronie materiału są proste i równe. Nitka chwytacza tworzy na lewej stronie materiału rząd kwadratów z przekątnymi.

- ① Lewa strona materiału
- ② Nić chwytacza
- ③ Nić lewej igły
- ④ Nić prawej igły
- ⑤ Prawa strona materiału

## Regulacja naprężenia nici igieł

### (A) Jeśli naprężenie nici igieł jest za małe:

Zwiększ naprężenie nici igieł i/lub zmniejsz naprężenie nici chwytacza.

### (B) Jeśli naprężenie nici igieł jest za duże:

Zmniejsz naprężenie nici igieł i/lub zwiększ naprężenie nici chwytacza.

## Regulacja naprężenia nici chwytacza

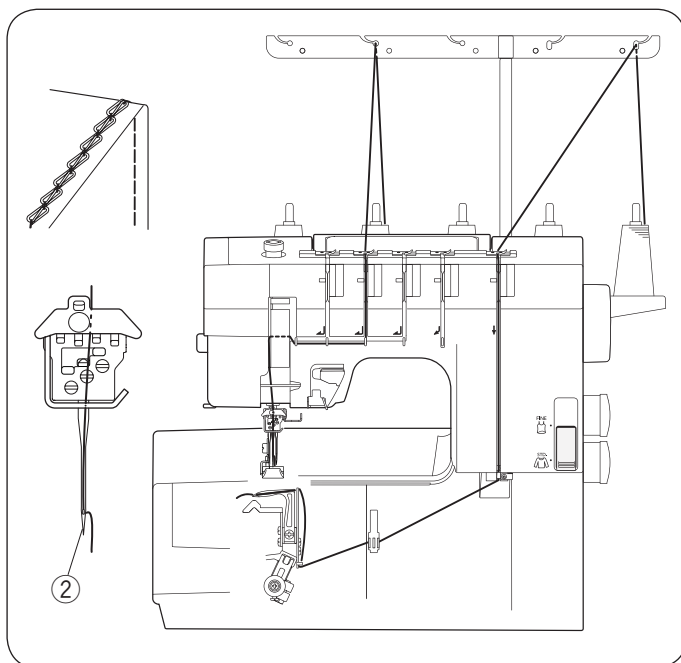
### (A) Jeśli naprężenie nici chwytacza jest za małe

Zwiększ naprężenie nici chwytacza i/lub zmniejsz naprężenie nici igieł.

### (B) Jeśli naprężenie nici chwytacza jest za duże:

Zmniejsz naprężenie nici chwytacza i/lub zwiększ naprężenie nici igieł.





## Ścieg łańcuszkowy

Ścieg łańcuszkowy jest szyty jedną igłą i dwoma nitkami i ma wygląd łańcuszka formującego się po lewej stronie materiału.

Ten elastyczny i wytrzymały ścieg używany jest do łączenia materiałów dzianinowych, przyszywania gumy, taśmy itp.

Nawlec jedną z trzech igieł i chwytacz. Usuń nieużywane igły (patrz stronę 10).

### UWAGA:

Dokręć śrubę zaciskową igły, która nie jest używana, aby nie zgubić śruby.

## Regulacja naprężenia nici

1 Ustaw regulatory naprężeń w następujący sposób:

①	Regulator naprężenia nici lewej igły	4
②	Regulator naprężenia nici środkowej igły	4
③	Regulator naprężenia nici prawej igły	4
④	Regulator naprężenia nici górnego przepłotu	-
⑤	Regulator naprężenia nici chwytacza	4

### UWAGA:

Ustaw naprężenie nici dla igły, której używasz.

2 Sprawdź naprężenie nici testując ściegi na materiale, który będzie szyty docelowo. Wyreguluj naprężenie, jeśli będzie to konieczne.

### Prawidłowo wyregulowane naprężenie:

Ścieg na prawej stronie materiału jest prosty i równy.

Niść chwytacza formuje łańcuszek.

- ① Lewa strona materiału
- ② Niść chwytacza
- ③ Niść igły
- ④ Prawa strona materiału

### Regulacja naprężenia nici igły

(A) Jeśli naprężenie nici igły jest za małe:

Zwiększ naprężenie nici igły i/lub zmniejsz naprężenie nici chwytacza.

(B) Jeśli naprężenie nici igły jest za duże:

Zmniejsz naprężenie nici igły i/lub zwiększ naprężenie nici chwytacza.

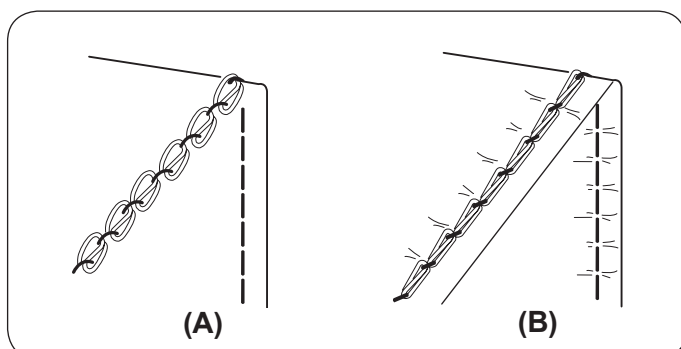
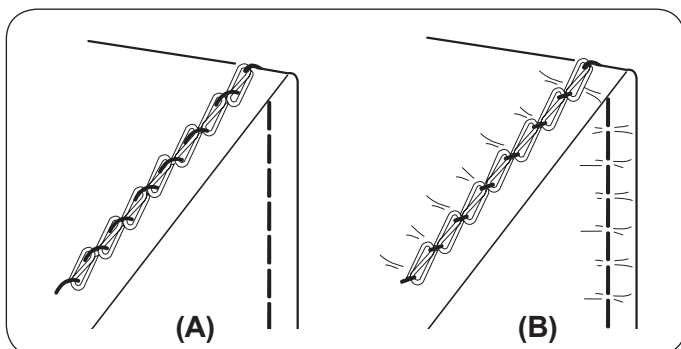
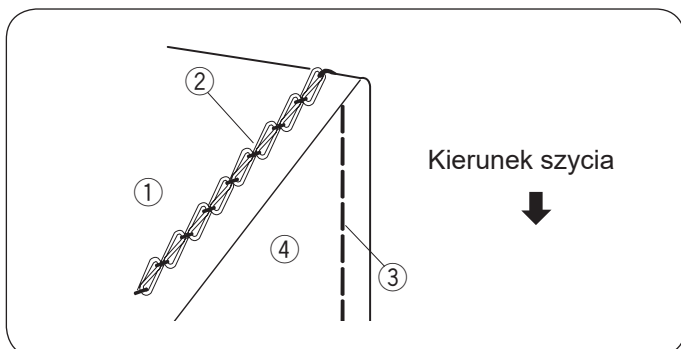
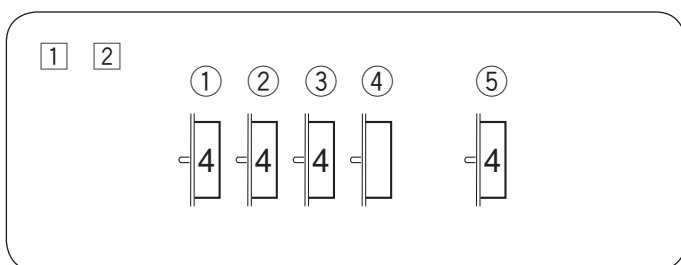
### Regulacja naprężenia nici chwytacza

(A) Jeśli naprężenie nici chwytacza jest za małe:

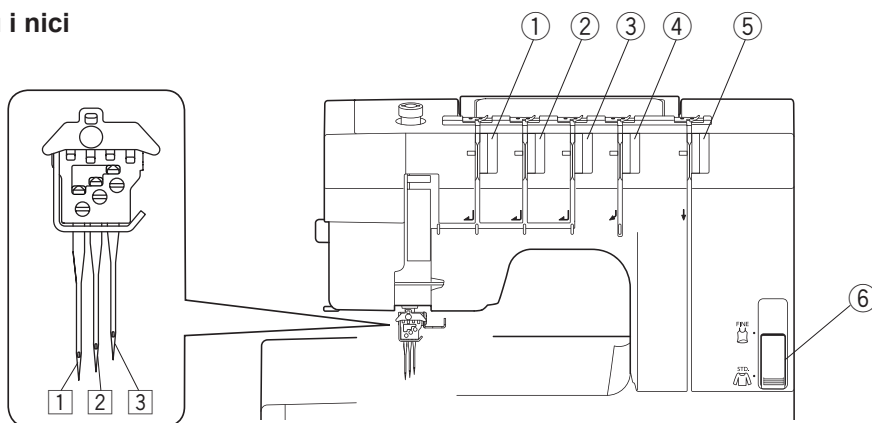
Zwiększ naprężenie nici chwytacza i/lub zmniejsz naprężenie nici igły.

(B) Jeśli naprężenie nici chwytacza jest za duże:

Zmniejsz naprężenie nici chwytacza i/lub zwiększ naprężenie nici igły.



## Tabela naprężenia ściegu i nici



### Średni i ciężki materiał

Podczas szycia średnich i ciężkich materiałów, przełącz dźwignię przełączania trybu szycia na STD. i ustaw regulatory naprężenia nici zgodnie z poniższą tabelą. Używaj igieł Schmetz EL X 705 80/12 lub 90/14 i nici #90 - #60. Dla ściegu z górnym przeplotem możesz również użyć nici #30 i #8 (patrz strony 9, 12 - 18, 22 - 31).

Rodzaj ściegu		Numer igły	Numer nici	Regulatory naprężenia nici					Dźwignia przełącz. trybu szycia	Ścieg
				① Nici lewej igły	② Nici środk. igły	③ Nici prawej igły	④ Nici górn. przepl.	⑤ Nici chwyt.		
Ścieg z górnym przeplotem	Ścieg z potrójnym górnym przeplotem	1 2 3	5	3-6	3-6	3-6	1-5	2-5	STD.	
	Wąski 3 mm (prawy)	2 3	4	–	3-6	3-6	2-6	2-5	STD.	
	Szeroki 6 mm	1 3	4	3-6	–	3-6	1-5	2-5	STD.	
Ścieg drabinowy	Potrójny ścieg drabinowy	1 2 3	4	3-6	3-6	3-6	–	2-5	STD.	
	Wąski 3 mm (lewy)	1 2	3	3-6	3-6	–	–	2-5	STD.	
	Wąski 3 mm (prawy)	2 3		–	3-6	3-6	–	2-5	STD.	
	Szeroki 6 mm	1 3		3-6	–	3-6	–	2-5	STD.	
Ścieg łańcuskowy	Lewa igła	1	2	3-6	–	–	–	2-5	STD.	
	Środkowa igła	2		–	3-6	–	–	2-5	STD.	
	Prawa igła	3		–	–	3-6	–	2-5	STD.	

\*W przypadku problemów z podawaniem materiału, ustaw pokrętko na wyższą wartość, aby uzyskać większą długość ściegu i ułatwić ręczne naprowadzanie materiału.

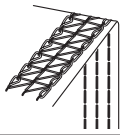
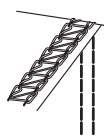

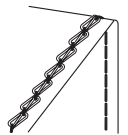
\*Szycie ciężkich materiałów spowoduje przepuszczanie ściegów, uszkodzenie igieł lub zerwanie nici.

\*Wartości w danej tabeli są wartościami przybliżonymi. Dostosuj ustawienia do swoich preferencji.

## Tabela naprężenia ściegu i nici

### Lekkie materiały

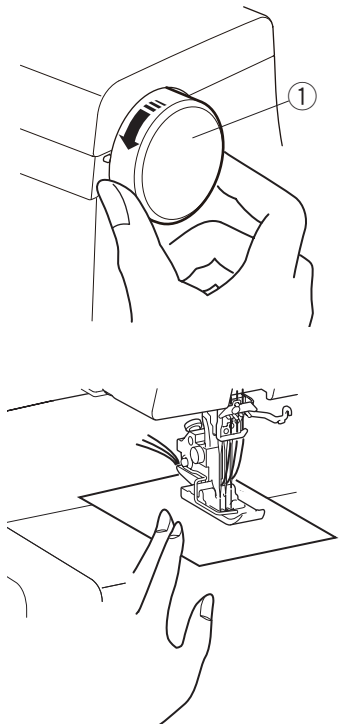
Podczas szycia lekkich materiałów, przełącz dźwignię przełączania trybu szycia na FINE i ustaw regulatory naprężenia nici zgodnie z poniższą tabelą. Używaj igieł Schmetz EL X 705 80/12 lub 90/14 i nici #90 - #60.

Rodzaj ściegu	Numer igły	Numer nici	Regulatory naprężenia nici					Dźwignia przełącz. trybu szycia	Ścieg	
			① Nić lewej igły	② Nić środk. igły	③ Nić prawej igły	④ Nić górn. przepl.	⑤ Nić chwyt.			
Ścieg drabin-kowy	Potrójny ścieg drabinkowy	1 2 3	4	2-5	2-5	2-5	–	1-4	FINE	
	Wąski 3 mm (lewy)	1 2	3	2-5	2-5	–	–	1-4	FINE	
	Wąski 3 mm (prawy)	2 3		–	2-5	2-5	–	1-4	FINE	
	Szeroki 6 mm	1 3		2-5	–	2-5	–	1-4	FINE	
Ścieg łańcu-szkowy	Lewa igła	1	2	2-5	–	–	–	1-4	FINE	
	Środkowa igła	2		–	2-5	–	–	1-4	FINE	
	Prawa igła	3		–	–	2-5	–	1-4	FINE	

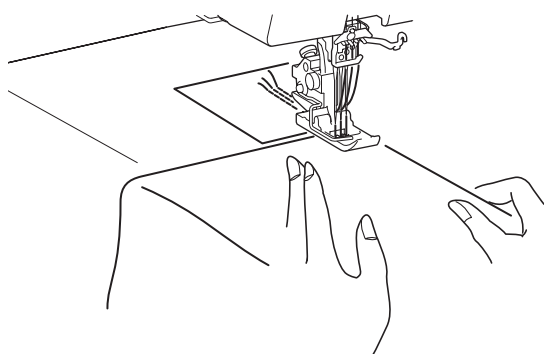
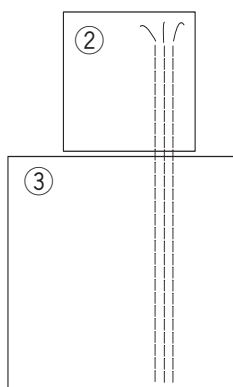
\*W przypadku problemów z podawaniem materiału, ustaw pokrętko na wyższą wartość, aby uzyskać większą długość ściegu i ułatwić ręczne naprowadzanie materiału.

\*Wartości w danej tabeli są wartościami przybliżonymi. Dostosuj ustawienia do swoich preferencji.

1



2



## Początek i koniec szwu

Aby uzyskać lepszy rezultat, użyj skrawka materiału na początku ściegu.

Na koniec szwu możesz wybrać zakończenie ściegu łańcuszkiem lub bez łańcuszka nici (łańcuszek nici to łańcuszek szyty bez materiału).

## Początek szwu

1 Obróć koło zamachowe w kierunku do siebie, aby ustawić igłę w najwyższej pozycji.

Unieś dźwignię podnoszenia stopki dociskowej i włóż kawałek materiału pod stopkę.

Opuść dźwignię podnoszenia stopki dociskowej.

Naciśnij na rozrusznik nożny i zacznij szyć powoli.

1 Koło zamachowe

2 Zakończ szycie tuż przed końcem skrawka materiału.

Po skrawku włóż materiał przeznaczony do szycia, jak pokazano na rysunku obok, po czym zacznij szyć na właściwym materiale.

2 Skrawek materiału

3 Właściwy materiał

## Zakończenie szwu łańcuszkiem nici

### UWAGA:

Ustaw pokrętko regulacji długości ściegu na 4 podczas szycia potrójnego ściegu drabinkowego.

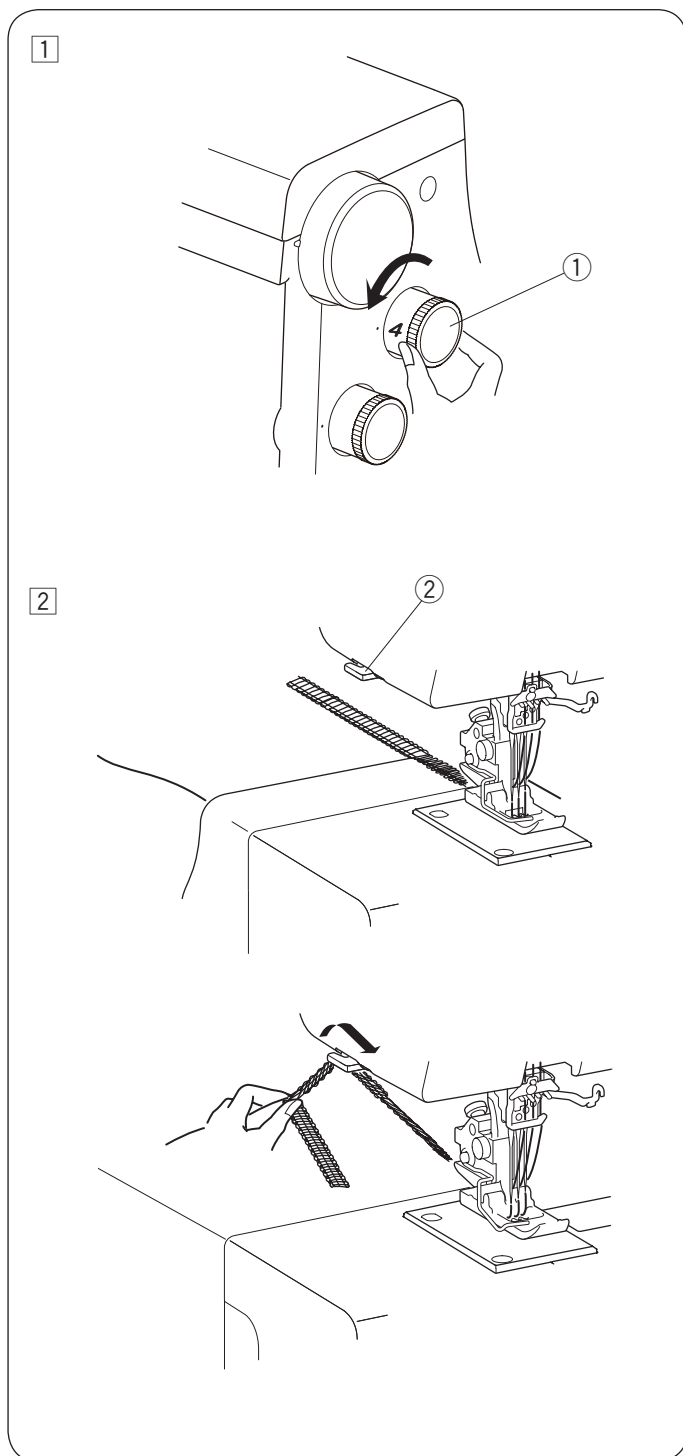
- 1 Zakończ szycie tuż przed końcem właściwego materiału.

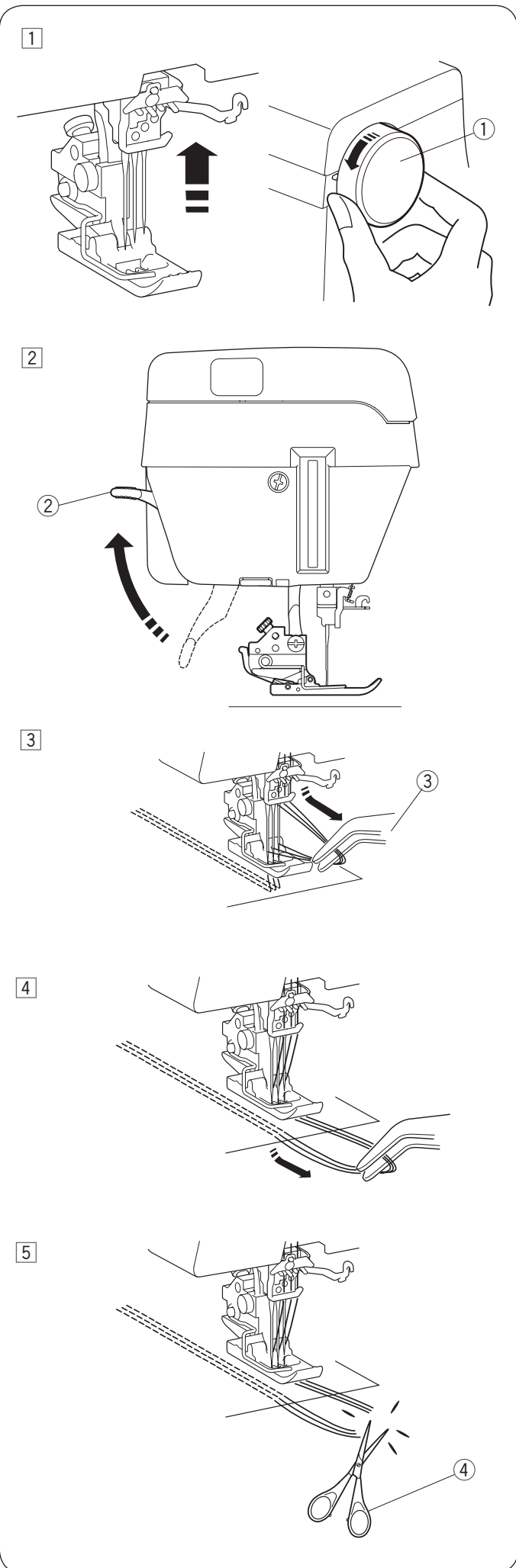
Ustaw pokrętko regulacji długości ściegu na 4 i uruchom maszynę, aby powoli wykonać łańcuszek nici około 5" (12 cm) długi, jednocześnie delikatnie pociągając łańcuszek nici do tyłu.

- 1 Pokrętko regulacji długości ściegu

- 2 Przetnij łańcuszek nici za pomocą obcinacza nici, pozostawiając łańcuszek o długości około 2" (5 cm) na końcu materiału.

- 2 Obcinacz nici





### Zakończenie szwu bez łańcuszka nici

1 Zakończ szycie tuż przed końcem właściwego materiału.

Obróć koło zamachowe w kierunku do siebie, aby ustawić igłę w najwyższej pozycji.

1 Koło zamachowe

2 Unieś dźwignię podnoszenia stopki dociskowej.

2 Dźwignia podnoszenia stopki dociskowej.

3 Przy użyciu pęsety, pociągnij nici igły przed uchem igielnym.

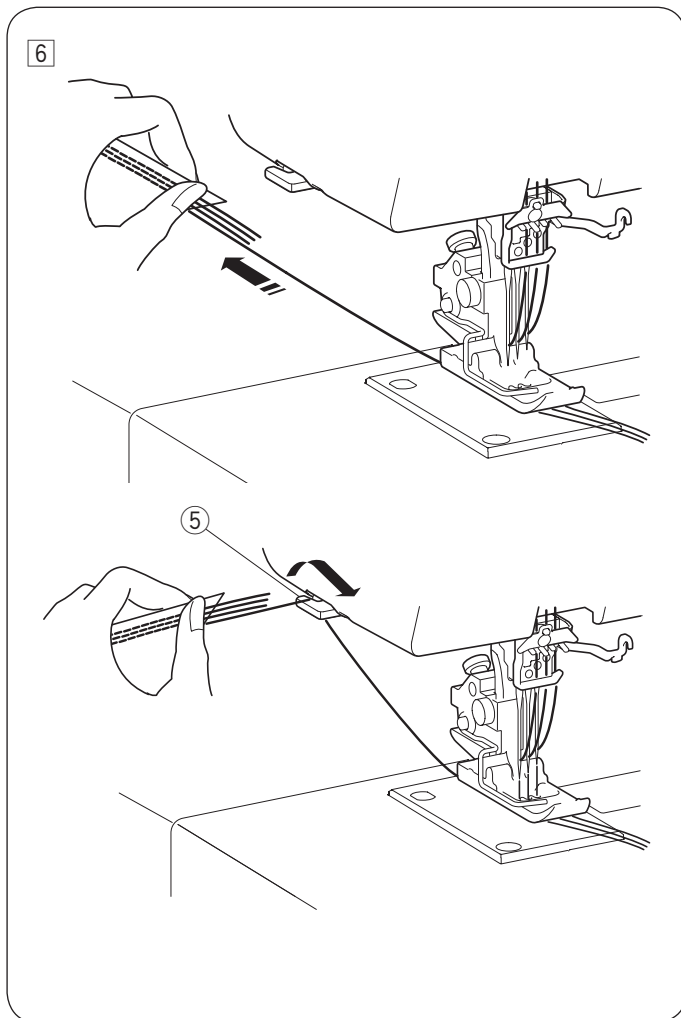
Zapobiega to plątaniu się nici podczas wyciągania materiału.

3 Pęseta

4 Za pomocą pęsety wyciągnij około 4" (10 cm) nici od igieł do przodu spod stopki.

5 Przetnij nici nożyczkami.

4 Nożyczki

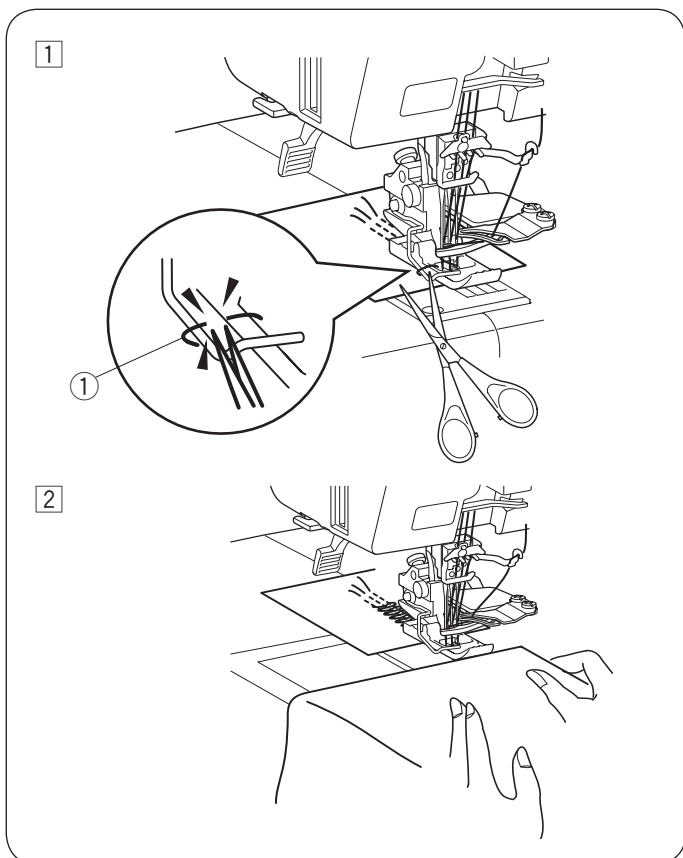


6 Przytrzymaj mocno szew i pociągnij materiał do tyłu, a następnie przytnij nić chwytacza za pomocą obcinacza nici.

5 Obcinacz nici

**UWAGA:**

Pociągnij materiał do tyłu, aby nici nie splątały się w uchu igielnym.



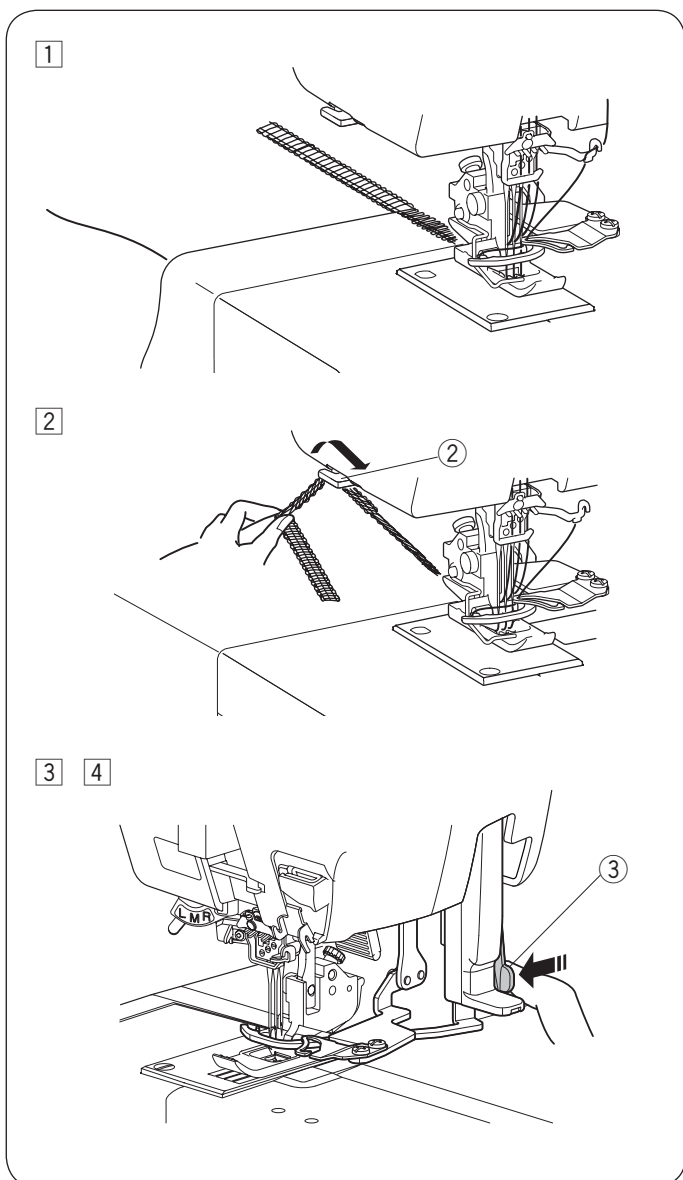
### Początek szwu w ściegu z górnym przeplotem

- 1 Po nawleczeniu nici górnego przeplotu obróć koło zamachowe kilka razy w kierunku do siebie i wykonaj 3 - 5 ściegów z górnym przeplotem na skrawku materiału.  
Odetnij luźną końcówkę nici górnego przeplotu  
① Luźna końcówka nici górnego przeplotu

- 2 Naciśnij na rozrusznik nożny i zacznij szyc powoli. Zakończ szycie tuż przed końcem skrawka materiału. Po skrawku włóż materiał przeznaczony do szycia, jak pokazano na rysunku obok, po czym zacznij szyc na właściwym materiale.

#### UWAGA:

Zawsze utrzymuj niską lub średnią prędkość podczas szycia ściegów z górnym przeplotem.



### Zakończenie szwu w ściegu z górnym przeplotem

- 1 Na końcu szwu powoli wykonaj łańcuszek nici około 5 cali (12 cm) długi, jednocześnie delikatnie przeciągając łańcuszek nici do tyłu (łańcuszek nici to łańcuszek szyty bez materiału).

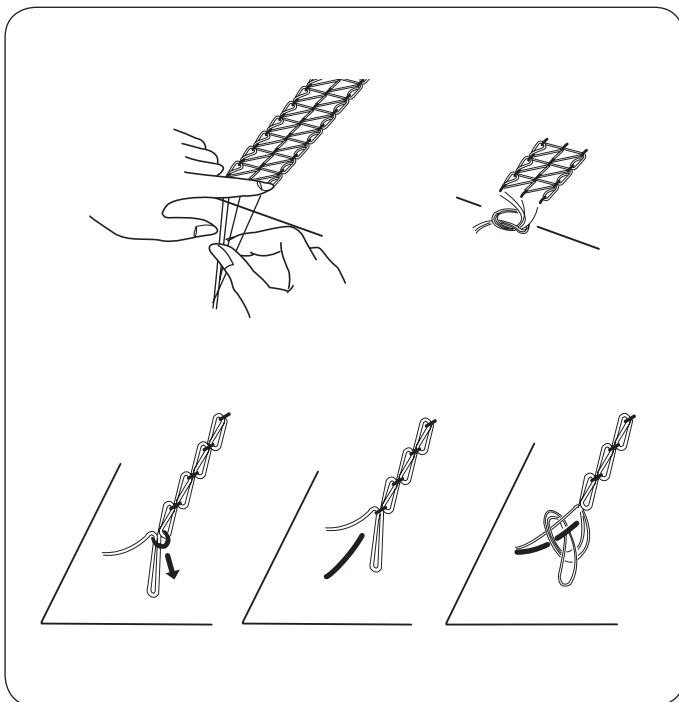
- 2 Przetnij łańcuszek nici za pomocą obcinacza nici, pozostawiając łańcuszek o długości około 2" (5 cm) na końcu materiału.  
② Obcinacz nici

- 3 Po szyciu unieś igłę do jej najwyższej pozycji. Unieś dźwignię podnoszenia stopki dociskowej. Usuń nić górnego przeplotu z rozszerzacza ściegu z górnym przeplotem.
- 4 Pociągnij dźwignię zwalnającą ścieg z górnym przeplotem do siebie, aby umieścić rozszerzacz ściegu z górnym przeplotem w maszynie.  
③ Dźwignia zwalnająca ścieg z górnym przeplotem

#### UWAGA:

Jeśli nici zrywają się w połowie szycia, zdejmij nić górnego przeplotu z rozszerzacza ściegu i rozpocznij nawlekanie maszyny od początku. Patrz strony 12 - 18 i 22 - 25.





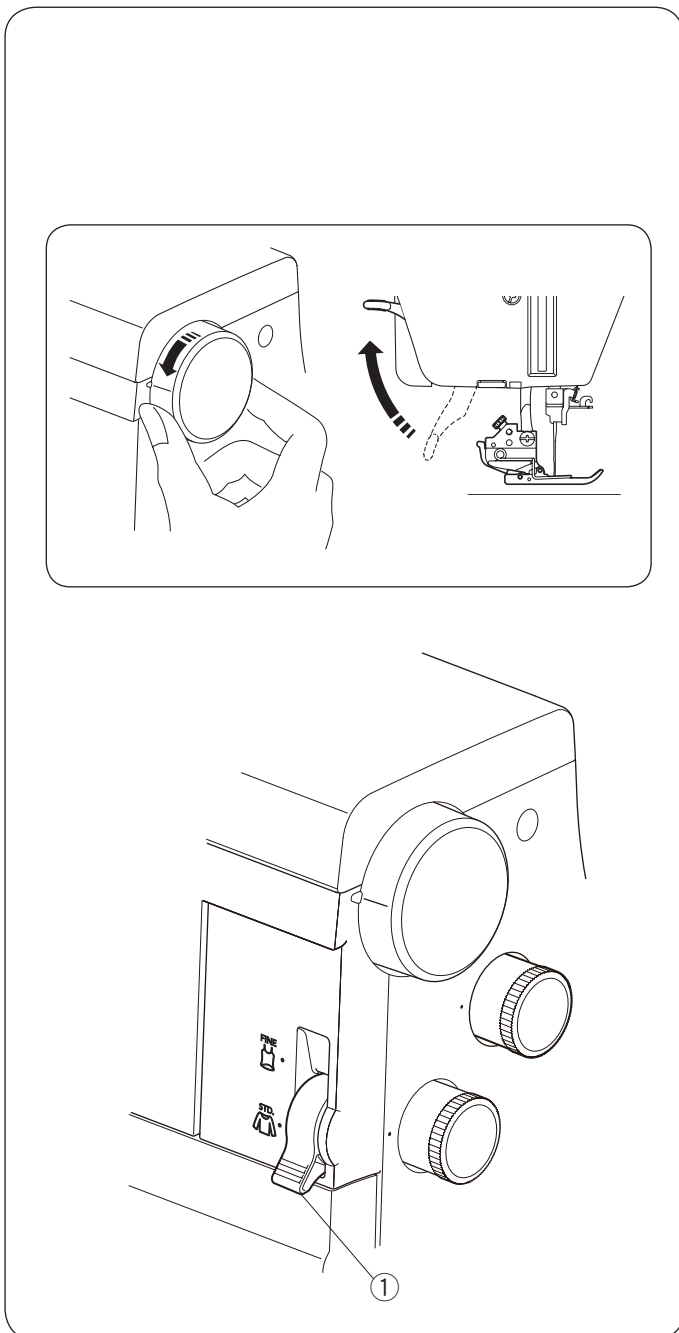
## Zawiązywanie nici

### Dla ściegów drabinkowych i ściegów z górnym przeplotem

Jeśli nici końcowe są widoczne na prawej stronie materiału, przeciągnij je na lewą stronę materiału przy użyciu pincety i zwiąż je ze sobą.

### Dla ściegów łańcuszkowych

Przy użyciu pincety przeciągnij nitki na lewą stronę materiału i zwiąż je ze sobą.



## Problem ze zwijaniem się materiału

### UWAGA:

- Kręcąc kołem zamachowym w kierunku do siebie, ustaw igłę w jej najwyższej pozycji, aby dopasować znacznik na maszynie do znacznika ustawienia na kole zamachowym.
- Unieś dźwignię podnoszenia stopki dociskowej.

Gdy wystąpi problem ze zwijaniem materiału, wykonaj następujące kroki;

- Ustaw dźwignię przełączania trybu szycia na "FINE" (patrz stronę 9).
  - ① Dźwignia przełączania trybu szycia
- Ustaw pokrętko regulacji naprężenia nici chwytnicą na niższą wartość (patrz strony 32 - 33).
- Użyj cieńszej nici (patrz stronę 26).

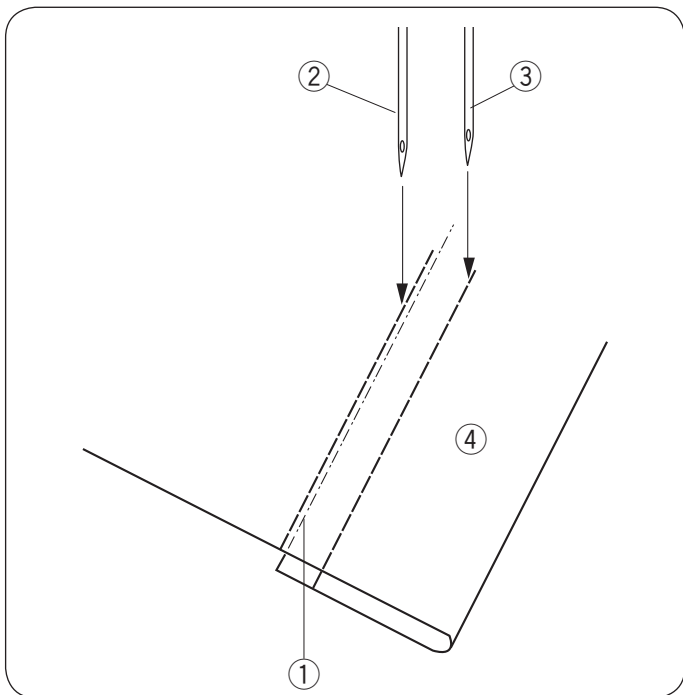
## Przepuszczanie ściegów

Jeśli wystąpi problem z przepuszczaniem ściegów, wykonaj następujące kroki;

- Ustaw dźwignię przełączania trybu szycia na "STD" lub "FINE" (patrz stronę 9).
- Ustaw pokrętko regulacji długości ściegu na większą wartość (patrz stronę 8).
- Wyreguluj naprężenie nici (patrz strony 26 - 33).

### UWAGA:

Sprawdź, czy wszystkie nici są prawidłowo nawleczone (patrz strony 13 - 25).



### Obrębianie ścięciem drabinkowym

Złóż krawędź lewej strony materiału i zaprasuj.

Narysuj linię kredą krawiecką na prawej stronie materiału tak, aby wyznaczała ona krawędź materiału.

Umieść materiał tak, aby lewa igła opadała po lewej stronie od wyznaczonej linii.

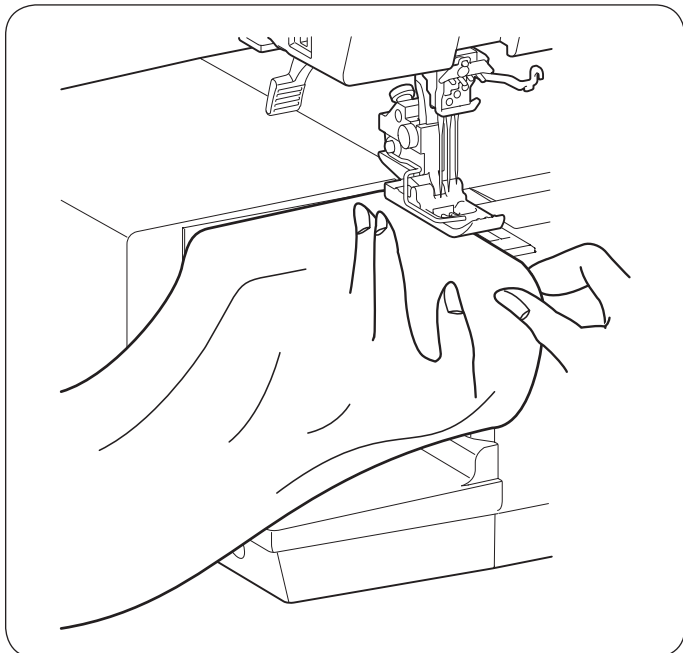
Obniż stopkę dociskową.

Szyj wzdłuż wyznaczonej linii.

Po zakończeniu szycia podnieś stopkę dociskową i wyciągnij materiał do tyłu.

Przeciągnij nici na lewą stronę materiału i zwiąż je ze sobą.

- ① Wyznaczona linia
- ② Lewa igła
- ③ Prawa igła
- ④ Prawa strona materiału



### Szycie na wolnym ramieniu

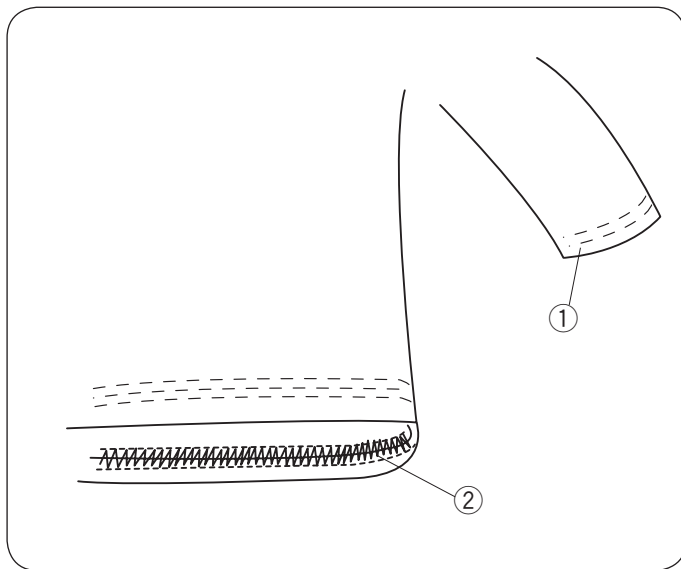
Wysuwany stolik może być łatwo zdemontowany dla szycia na wolnym ramieniu takich elementów jak rękawy czy nogawki.

Zdejmij stolik (patrz stronę 5).

Szyj w ten sam sposób jak przy wykańczaniu ścięciem drabinkowym (patrz "Obrębianie ścięciem drabinkowym" na stronie 40).

Zakończ szycie około 2" (4-5 cm) za początkiem ścięgu i zatrzymaj maszynę.

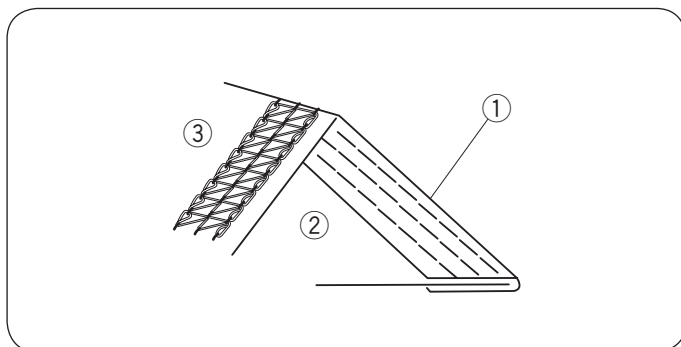
Obetnij nici na początku i na końcu szycia.



## Zastosowanie potrójnego ściegu drabinkowego

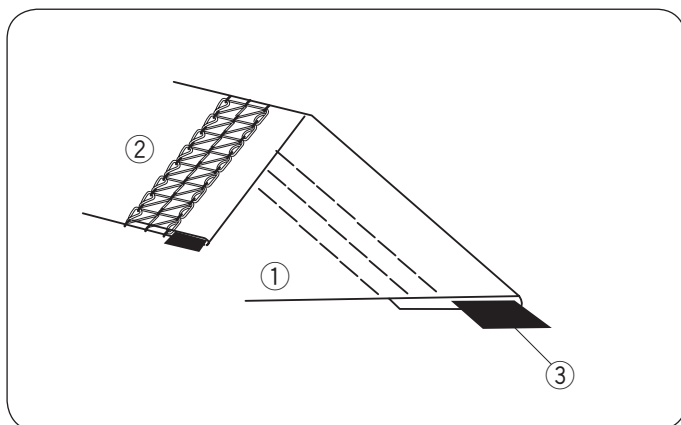
### Wykończenie rękawów i linii talii

- ① Rękaw
- ② Linia talii



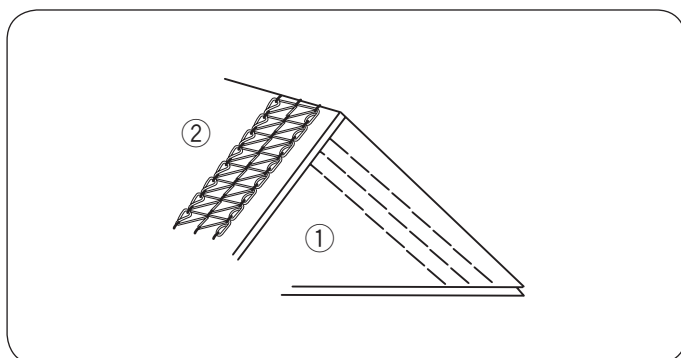
## Wykańczanie taśmą i koronką

- ① Taśma lub koronka
- ② Prawa strona materiału
- ③ Lewa strona materiału



## Wszywanie gumy

- ① Prawa strona materiału
- ② Lewa strona materiału
- ③ Guma



## Ścieg dekoracyjny

- ① Prawa strona materiału
- ② Lewa strona materiału

## KONSERWACJA MASZyny

### Czyszczenie zębów transportera i chwytacza

#### **!** OSTRZEŻENIE:

Przed rozpoczęciem czyszczenia wyłącz zasilanie i wyjmij wtyczkę z kontaktu.  
Nie wolno demontować maszyny w sposób inny niż opisany w tej sekcji.

1 Wyjmij igły i stopkę dociskową (patrz strony 7 i 10).

2 Otwórz pokrywę chwytacza.

Okręć śrubę zaciskową.

Unieś stopkę do jej najwyższej pozycji i wyjmij płytkę ściegową (patrz stronę 7).

1 Śruba zaciskowa

2 Płytkę ściegową

3 Wyczyść strzępki, nagromadzone wokół zębów, używając pędzelka

3 Pędzelek

4 Pociągnij za dźwignię chwytacza.

Oczyść pędzelkiem chwytacz i jego okolice.

4 Dźwignia chwytacza

5 Ustaw chwytacz w pozycji wyjściowej.

Unieś dźwignię podnoszenia stopki dociskowej w najwyższej pozycji, wymień płytkę ściegową, igły i stopkę dociskową.

Zamknij pokrywę chwytacza.

5 Pokrywa chwytacza

#### **UWAGA:**

W często używanych maszynach zbiera się kurz oraz kłaczki w miejscach, które są poza zasięgiem pędzelka, co może spowodować awarię maszyny. Zalecany jest okresowy serwis maszyny. Skontaktuj się ze sklepem, w którym kupiłeś maszynę.

## Rozwiązywanie problemów

Problem	Przyczyna	Odniesienie
Zrywanie nici górnej	<ol style="list-style-type: none"> <li>1. Górna nić została niewłaściwie nawleczona.</li> <li>2. Naprężenie nici górnej jest zbyt mocne.</li> <li>3. Igła jest tępa lub krzywa.</li> <li>4. Igła została źle założona.</li> <li>5. Użyto niewłaściwej igły.</li> <li>6. Materiał jest zbyt ciężki.</li> </ol>	<p>Patrz strony 12 - 25</p> <p>Patrz strony 26 - 33</p> <p>Patrz stronę 10</p> <p>Patrz stronę 10</p> <p>Patrz stronę 10</p> <p>Patrz strony 32 - 33</p>
Igła się wygina lub łamie	<ol style="list-style-type: none"> <li>1. Igła jest wygięta lub stępiona.</li> <li>2. Igła jest niewłaściwie założona.</li> <li>3. Śruba mocująca igłę jest poluzowana.</li> <li>4. Materiał jest ciągnięty siłą.</li> <li>5. Numer igły jest nieprawidłowy.</li> </ol>	<p>Patrz stronę 10</p> <p>Patrz stronę 10</p> <p>Patrz stronę 10</p> <p>Nie ciągnij za materiał.</p> <p>Patrz stronę 26</p>
Przepuszczanie ściągów	<ol style="list-style-type: none"> <li>1. Igła jest niewłaściwie założona.</li> <li>2. Igła jest wygięta lub stępiona.</li> <li>3. Naprężenie nici nie jest wyregulowane.</li> <li>4. Maszyna jest źle nawleczona.</li> <li>5. Materiał jest zbyt ciężki.</li> <li>6. Numer igły jest nieprawidłowy.</li> </ol>	<p>Patrz stronę 10</p> <p>Patrz stronę 10</p> <p>Patrz strony 26 - 33</p> <p>Patrz strony 12 - 25</p> <p>Patrz strony 32 - 33</p> <p>Patrz stronę 26</p>
Marszczenie się ściegu	<ol style="list-style-type: none"> <li>1. Naprężenie nici igły i/lub chwytacza nie jest prawidłowo wyregulowane.</li> <li>2. Dźwignia przełączania trybu szycia nie jest ustawiona na właściwą wartość.</li> <li>3. Użyto łatwo rozciągających się nici, takich jak wełna.</li> </ol>	<p>Patrz strony 26 - 33</p> <p>Patrz stronę 9</p> <p>Use spun.</p>
Materiał nie jest płynnie podawany	<ol style="list-style-type: none"> <li>1. Stopka dociskowa jest podniesiona.</li> <li>2. Ustawiono słaby docisk stopki dociskowej.</li> <li>3. W ząbkach znajdują się zanieczyszczenia.</li> </ol>	<p>Patrz stronę 6</p> <p>Patrz stronę 8</p> <p>Patrz stronę 42</p>
Maszyna nie działa	<ol style="list-style-type: none"> <li>1. Maszyna nie jest podłączona do zasilania.</li> <li>2. Rozrusznik nożny jest niewłaściwie podłączony.</li> <li>3. Przycisk zasilania jest wyłączony.</li> </ol>	<p>Patrz stronę 4</p> <p>Patrz stronę 4</p> <p>Włącz przycisk zasilania.</p>

## DEKLARACJA ZGODNOŚCI EC

**Producent:** Janome Sewing Machine Co., Ltd.

**Adres:** 1463 Hazama-machi, Hachioji-shi, Tokyo 193-0941, Japonia

Urządzenie jest zgodne z następującymi przepisami:

EN 60335-1:2012;A11;A13;A1;A14;A2

EN 60335-2-28:2003;A1;A11

EN 62233:2008

EN 55014-1:2017;A11

EN 55014-2:2015

EN IEC 61000-3-2:2019

EN 61000-3-3:2013;A1



